

MATERIALE:

Duroplasto nero. Mozzo sporgente in acciaio zincato.

3D DINAMICO:



2D GENERICO:

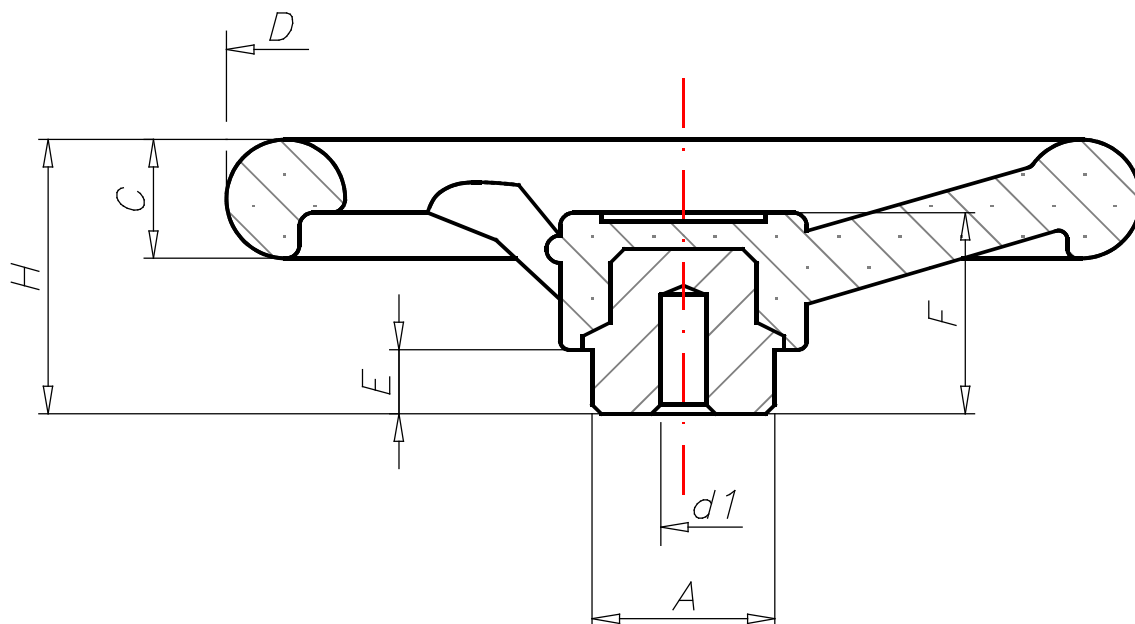


TABELLA DATI:

CODE (Codice)	D (/ mm)	H (/ mm)	A (/ mm)	D1 (/ mm)	F (/ mm)	E (/ mm)	C (/ mm)	WGT (peso / g)
6101005	100	40	24	4	34	11	15	159