

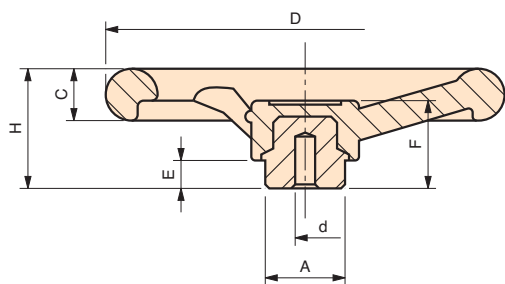


Diametro massimo di foratura e profondità bussole <i>Maximum hole diameter and depth of steel hub</i> Alesage maximum des moyeux				Cave per linguette <i>For plain key</i> Pour clavette			tolleranza quota C	
Modello	d	D max	H max	B max	F	C		
VRA/100	4	15		12	4	13,8	+0,1 0	
VRA/125	6	16		12	4	13,8		
VRA/150	6	20		18	6	20,8		
VRA/175	6	26		20	6	22,8		
VRA/200	6	26		20	6	22,8		
VRA/250	6	30		26	8	29,3	+0,2 0	
VRA/300	6	36		32	10	35,7		
VR2A/100	4	15		12	4	13,8	+0,1 0	
VR2A/125	4	15		12	4	13,8		
VR2A/150	6	20		18	6	20,8		
VR2A/200	6	26		20	6	22,8	+0,2	
VR2A/250	6	30		26	8	29,3		
VPRA/50	4	10		7	2	8		+0,1 0
VPRA/65	4	10		8	2	9		
VPRA/80	4	10		8	2	9		
VPRA/100	4	15		12	4	13,8		
VPRA/125	6	18		14	5	16,3		
VPRA/150	6	20		18	6	20,8		
VPRA/200	6	26		20	6	22,8		
VPRA/250	6	30		26	8	29,3	+0,2	
VPRA/300	6	46		42	12	45,7	0	
V3RA/100	4	18		14	5	16,3	+0,1	
V3RA/125	6	18		14	5	16,3	0	
V3RA/160	6	24		20	6	22,8	+0,2	
V3RA/200	6	32		28	8	31,3		
SHA/100	4	18		14	5	16,3		+0,1
SHA/125	6	18		14	5	16,3	0	
SHA/160	6	24		20	6	22,8	+0,2	
SHA/200	6	32		28	8	31,3		
VR/100	4	16	20					
VR/125	6	14	28					
VR/150	6	18	26					
VR/175	6	24	36					
VR/200	6	24	36					
VR/250	8	28	42					
VR/300	8	36	42					
VR2/100	4	16	20					
VR2/125	4	16	20					
VR2/150	6	18	26					
VR2/200	6	24	36					
VR2/250	8	28	42					
VPR/100	4	16	20					
VPR/125	6	18	26					
VPR/150	6	18	26					
VPR/200	6	24	36					
VPR/250	8	28	42					
VPR/300	8	36	42					

# VR

## Volantino a tre razze Three spoked handwheel

## Volant à trois branches



Mozzo sporgente in acciaio zincato.  
Zinc plated steel hub.  
Moyeu en acier zingué borgne.

cod.	modello	D	H	A	d	F	E	C	Peso gr.
6101005	<b>VR/100</b>	100	40	24	4	34	11	15	159
6101010	<b>VR/125</b>	125	46	24	6	37	13	17	240
6101015	<b>VR/150</b>	150	49	32	6	38	13	20	380
6101020	<b>VR/175</b>	175	56	40	6	42	16	22	603
6101025	<b>VR/200</b>	200	61	40	6	45	16	24	736
6101030	<b>VR/250</b>	250	72	48	8	50	17	28	1200
6101035	<b>VR/300</b>	300	78	58	8	56	18	34	2032

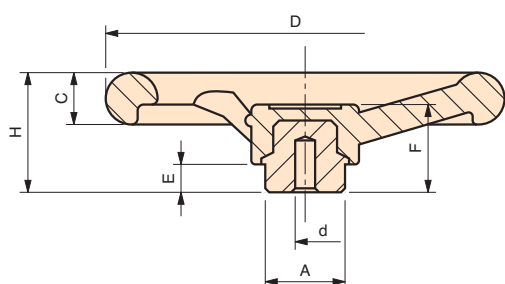
**NOTE:** Foro cieco di invito che può essere allargato alla misura desiderata.  
Si forniscono, per quantità adeguate, i volantini con mozzo forato a misura.

**Materiale:** Duroplasto nero.  
Black phenolic plastic.  
Duroplast noir.

# VRF

## Volantino a tre razze Three spoked handwheel

## Volant à trois branches



Mozzo sporgente in acciaio zincato.  
Zinc plated steel hub.  
Moyeu en acier zingué borgne.

cod.	modello	D	H	A	d	F	E	C	Peso gr.
6201005	<b>VRF/100</b>	100	40	24	4	34	11	15	162
6201010	<b>VRF/125</b>	125	46	24	6	37	13	17	260
6201015	<b>VRF/150</b>	150	49	32	6	38	13	20	385
6201020	<b>VRF/175</b>	175	56	40	6	42	16	22	611
6201025	<b>VRF/200</b>	200	61	40	6	45	16	24	761
6201030	<b>VRF/250</b>	250	72	48	8	50	17	28	1210
6201035	<b>VRF/300</b>	300	78	58	8	56	18	34	2015

**NOTE:** Foro cieco di invito che può essere allargato alla misura desiderata.  
Si forniscono, per quantità adeguate, i volantini con mozzo forato a misura.

**Materiale:** Duroplasto rinforzato nero.  
Black fiber reinforced phenolic plastic.  
Duroplast noir renforcé de fibres.

# VR/M

## Volantino a tre razze Three spoked handwheel

## Volant à trois branches

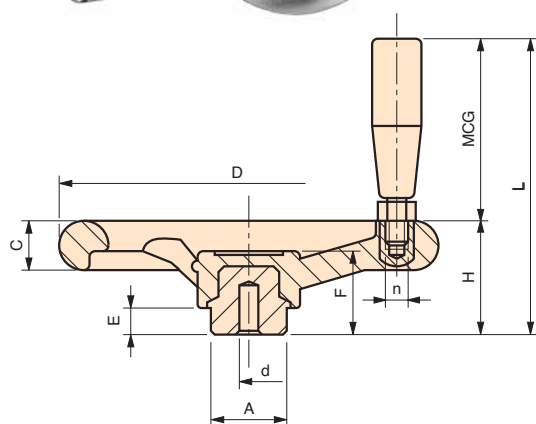


Manopola girevole su perno acciaio. Mozzo sporgente in acciaio zincato.  
Revolving handle. Zinc plated steel hub.  
Moyeu en acier zingué borgne. Poignée tournante.

cod.	modello	D	H	L	C	A	d	E	F	MCG	n	Peso gr.
6103005	VR/100-M	100	40	85	15	24	4	11	34	17x40	M 8	189
6103010	VR/125-M	125	46	107	17	24	6	13	37	23x55	M 8	300
6103015	VR/150-M	150	49	120	20	32	6	13	38	25x65	M 10	470
6103020	VR/175-M	175	56	127	22	40	6	16	42	25x65	M 10	695
6103025	VR/200-M	200	61	153	24	40	6	16	45	28x85	M 10	880
6103030	VR/250-M	250	72	164	28	48	8	17	50	28x85	M 10	1335
6103035	VR/300-M	300	78	170	34	58	8	18	56	28x85	M 10	2165

**NOTE:** Foro cieco di invito che può essere allargato alla misura desiderata.  
Si forniscono, per quantità adeguate, i volantini con mozzo forato a misura.

**Materiale:** Duroplasto nero.  
Black phenolic plastic.  
Duroplast noir.



# VRF/M

## Volantino a tre razze Three spoked handwheel

## Volant à trois branches

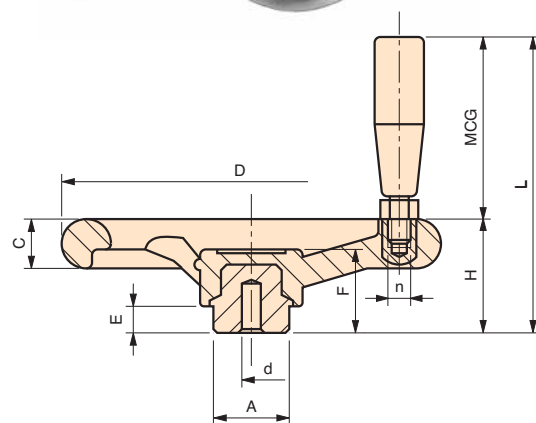


Manopola girevole su perno acciaio. Mozzo sporgente in acciaio zincato.  
Revolving handle. Zinc plated steel hub.  
Moyeu en acier zingué borgne. Poignée tournante.

cod.	modello	D	H	L	C	A	d	E	F	MCG	n	Peso gr.
6203005	VRF/100-M	100	40	85	15	24	4	11	34	17x40	M 8	191
6203010	VRF/125-M	125	46	107	17	24	6	13	37	23x55	M 8	309
6203015	VRF/150-M	150	49	120	20	32	6	13	38	25x65	M 10	484
6203020	VRF/175-M	175	56	127	22	40	6	16	42	25x65	M 10	694
6203025	VRF/200-M	200	61	153	24	40	6	16	45	28x85	M 10	897
6203030	VRF/250-M	250	72	164	28	48	8	17	50	28x85	M 10	1367
6203035	VRF/300-M	300	78	170	34	58	8	18	56	28x85	M 10	2130

**NOTE:** Foro cieco di invito che può essere allargato alla misura desiderata.  
Si forniscono, per quantità adeguate, i volantini con mozzo forato a misura.

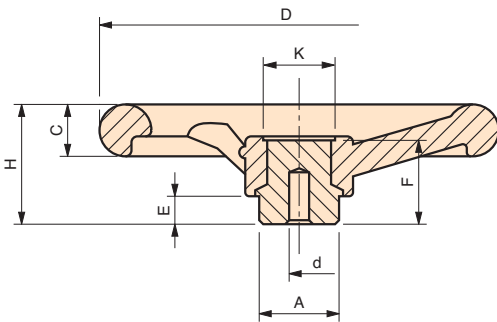
**Materiale:** Duroplasto rinforzato nero.  
Black fiber reinforced phenolic plastic.  
Duroplast noir renforcé de fibres.



# VRA

## Volantino a tre razze Three spoked handwheel

## Volant à trois branches



Mozzo in acciaio zincato affiorante superiormente.  
Zinc plated steel hub.  
Moyeu en acier zingué traversant.

cod.	modello	D	H	F	A	K	E	C	d	Peso gr.
6102005	<b>VRA/100</b>	100	40	33	24	19	11	15	4	182
6102010	<b>VRA/125</b>	125	46	36	24	22	13	17	6	273
6102015	<b>VRA/150</b>	150	49	37	32	27	13	20	6	431
6102020	<b>VRA/175</b>	175	56	41	40	33	16	22	6	647
6102025	<b>VRA/200</b>	200	61	44	40	34	16	24	6	778
6102030	<b>VRA/250</b>	250	72	49	48	40	17	28	6	1283
6102035	<b>VRA/300</b>	300	78	54	58	48	18	34	6	2180

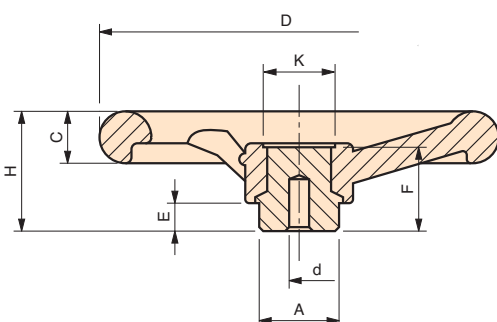
**NOTE:** Il mozzo affiorante è stato creato per lavorazioni speciali tipo fori passanti quadri oppure tondi, fori passanti filettati.  
Foro cieco di invito che può essere allargato alla misura desiderata.  
Si forniscono, per quantità adeguate, i volantini con mozzo forato a misura.

**Materiale:** Duroplasto nero.  
Black phenolic plastic.  
Duroplast noir.

# VRAF

## Volantino a tre razze Three spoked handwheel

## Volant à trois branches



Mozzo in acciaio zincato affiorante superiormente.  
Zinc plated steel hub.  
Moyeu en acier zingué traversant.

cod.	modello	D	H	F	A	K	E	C	d	Peso gr.
6202005	<b>VRAF/100</b>	100	40	33	24	19	11	15	4	184
6202010	<b>VRAF/125</b>	125	46	36	24	22	13	17	6	270
6202015	<b>VRAF/150</b>	150	49	37	32	27	13	20	6	428
6202020	<b>VRAF/175</b>	175	56	41	40	33	16	22	6	640
6202025	<b>VRAF/200</b>	200	61	44	40	34	16	24	6	790
6202030	<b>VRAF/250</b>	250	72	49	48	40	17	28	6	1281
6202035	<b>VRAF/300</b>	300	78	54	58	48	18	34	6	2142

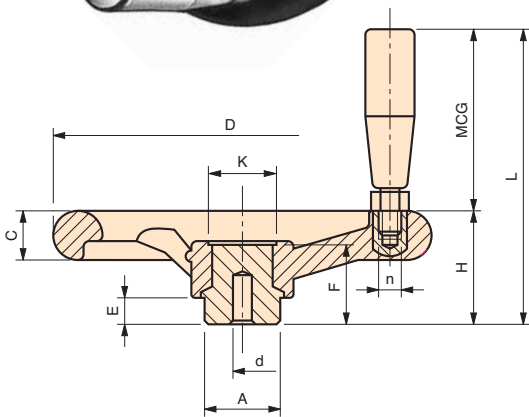
**NOTE:** Il mozzo affiorante è stato creato per lavorazioni speciali tipo fori passanti quadri oppure tondi, fori passanti filettati.  
Foro cieco di invito che può essere allargato alla misura desiderata.  
Si forniscono, per quantità adeguate, i volantini con mozzo forato a misura.

**Materiale:** Duroplasto rinforzato nero.  
Black fiber reinforced phenolic plastic.  
Duroplast noir renforcé de fibres.

# VRA/M

## Volantino a tre razze Three spoked handwheel

## Volant à trois branches



Manopola girevole su perno acciaio.  
Mozzo in acciaio zincato affiorante superiormente.  
Revolving handle. Zinc plated steel hub.  
Moyeu en acier zingué traversant. Poignée tournante.

cod.	modello	D	H	L	C	A	d	K	E	F	MCG	n	Peso gr.
6104005	VRA/100-M	100	40	85	15	24	4	19	11	33	17x40	M 8	205
6104010	VRA/125-M	125	46	107	17	24	6	22	13	36	23x55	M 8	333
6104015	VRA/150-M	150	49	120	20	32	6	27	13	37	25x65	M 10	517
6104020	VRA/175-M	175	56	127	22	40	6	33	16	41	25x65	M 10	735
6104025	VRA/200-M	200	61	153	24	40	6	34	16	44	28x85	M 10	926
6104030	VRA/250-M	250	72	164	28	48	6	40	17	49	28x85	M 10	1421
6104035	VRA/300-M	300	78	170	34	58	6	48	18	54	28x85	M 10	2268

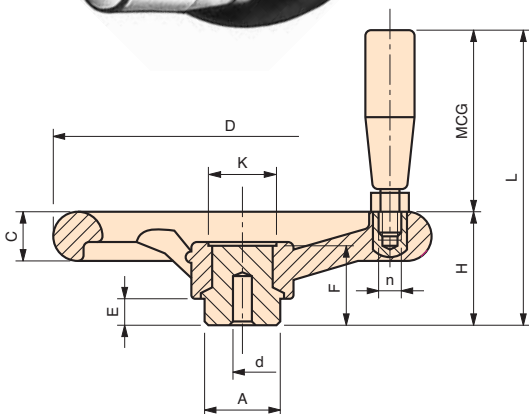
**NOTE:** Il mozzo affiorante è stato creato per lavorazioni speciali tipo fori passanti quadri oppure tondi, fori passanti filettati.  
Foro cieco di invito che può essere allargato alla misura desiderata.  
Si forniscono, per quantità adeguate, i volantini con mozzo forato a misura.

**Materiale:** Duroplasto nero.  
Black phenolic plastic.  
Duroplast noir.

# VRAF/M

## Volantino a tre razze Three spoked handwheel

## Volant à trois branches



Manopola girevole su perno acciaio.  
Mozzo in acciaio zincato affiorante superiormente.  
Revolving handle. Zinc plated steel hub.  
Moyeu en acier zingué traversant. Poignée tournante.

cod.	modello	D	H	L	C	A	d	K	E	F	MCG	n	Peso gr.
6204005	VRAF/100-M	100	40	85	15	24	4	19	11	33	17x40	M 8	215
6204010	VRAF/125-M	125	46	107	17	24	6	22	13	36	23x55	M 8	329
6204015	VRAF/150-M	150	49	120	20	32	6	27	13	37	25x65	M 10	516
6204020	VRAF/175-M	175	56	127	22	40	6	33	16	41	25x65	M 10	738
6204025	VRAF/200-M	200	61	153	24	40	6	34	16	44	28x85	M 10	950
6204030	VRAF/250-M	250	72	164	28	48	6	40	17	49	28x85	M 10	1430
6204035	VRAF/300-M	300	78	170	34	58	6	48	18	54	28x85	M 10	2280

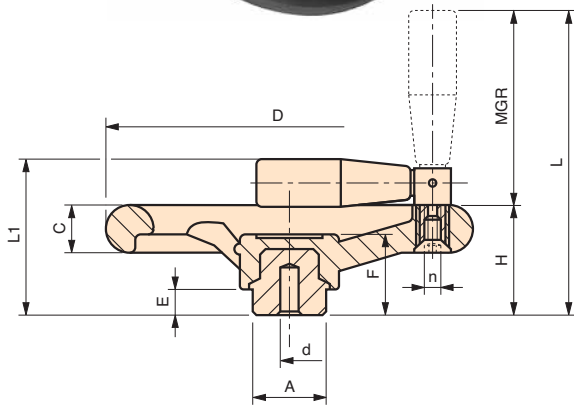
**NOTE:** Il mozzo affiorante è stato creato per lavorazioni speciali tipo fori passanti quadri oppure tondi, fori passanti filettati.  
Foro cieco di invito che può essere allargato alla misura desiderata.  
Si forniscono, per quantità adeguate, i volantini con mozzo forato a misura.

**Materiale:** Duroplasto rinforzato nero.  
Black fiber reinforced phenolic plastic.  
Duroplast noir renforcé de fibres.

# VR/MR

## Volantino a tre razze Three spoked handwheel

## Volant à trois branches



Manopola girevole ribaltabile a scatto. Mozzo sporgente in acciaio zincato.  
Fold-away revolving handle. Zinc plated steel hub.  
Moyeu en acier zingué borgne. Poignée tournante rabattable à déclin.

cod.	modello	D	H	L	L <sub>1</sub>	C	A	d	E	F	MGR	n	Peso gr.
6152005	VR/125-MR	125	46	118	66	17	24	6	13	37	23x55	M 5	322
6152010	VR/150-MR	150	49	131	70	20	32	6	13	38	25x65	M 6	487
6152015	VR/175-MR	175	56	138	77	22	40	6	16	42	25x65	M 6	698
6152020	VR/200-MR	200	61	166	85	24	40	6	16	45	28x85	M 6	910
6152025	VR/250-MR	250	72	177	96	28	48	8	17	50	28x85	M 6	1380
6152030	VR/300-MR	300	78	183	102	34	58	8	18	56	28x85	M 6	2142

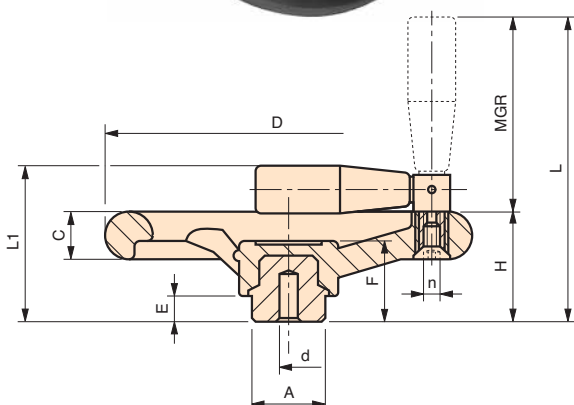
**NOTE:** Foro cieco di invito che può essere allargato alla misura desiderata.  
Si forniscono, per quantità adeguate, i volantini con mozzo forato a misura.  
L'esecuzione con manopola girevole ribaltabile a scatto è consigliata quando per motivi di ingombro o di sicurezza si vuole ripiegare la manopola in posizione di riposo.

**Materiale:** Duroplasto nero.  
Black phenolic plastic.  
Duroplast noir.

# VRF/MR

## Volantino a tre razze Three spoked handwheel

## Volant à trois branches



Manopola girevole ribaltabile a scatto. Mozzo sporgente in acciaio zincato.  
Fold-away revolving handle. Zinc plated steel hub.  
Moyeu en acier zingué borgne. Poignée tournante rabattable à déclin.

cod.	modello	D	H	L	L <sub>1</sub>	C	A	d	E	F	MGR	n	Peso gr.
6222005	VRF/125-MR	125	46	118	66	17	24	6	13	37	23x55	M 5	322
6222010	VRF/150-MR	150	49	131	70	20	32	6	13	38	25x65	M 6	490
6222015	VRF/175-MR	175	56	138	77	22	40	6	16	42	25x65	M 6	700
6222020	VRF/200-MR	200	61	166	85	24	40	6	16	45	28x85	M 6	912
6222025	VRF/250-MR	250	72	177	96	28	48	8	17	50	28x85	M 6	1380
6222030	VRF/300-MR	300	78	183	102	34	58	8	18	56	28x85	M 6	2142

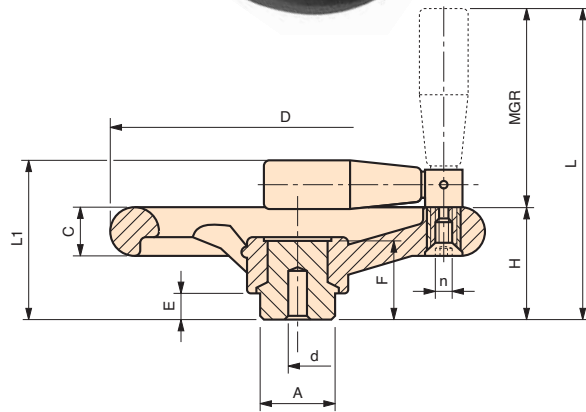
**NOTE:** Foro cieco di invito che può essere allargato alla misura desiderata.  
Si forniscono, per quantità adeguate, i volantini con mozzo forato a misura.  
L'esecuzione con manopola girevole ribaltabile a scatto è consigliata quando per motivi di ingombro o di sicurezza si vuole ripiegare la manopola in posizione di riposo.

**Materiale:** Duroplasto rinforzato nero.  
Black fiber reinforced phenolic plastic.  
Duroplast noir renforcé de fibres.

# VRA/MR

## Volantino a tre razze Three spoked handwheel

## Volant à trois branches



Manopola girevole ribaltabile a scatto.

Mozzo in acciaio zincato affiorante superiormente.

Fold-away revolving handle. Zinc plated steel hub.

Moyeu en acier zingué traversant. Poignée tournante rabattable à déclis.

cod.	modello	D	H	L	L <sub>1</sub>	C	A	d	E	F	MGR	n	Peso gr.
6153005	VRA/125-MR	125	46	118	66	17	24	6	13	36	23x55	M 5	283
6153010	VRA/150-MR	150	49	131	70	20	32	6	13	37	25x65	M 6	435
6153015	VRA/175-MR	175	56	138	77	22	40	6	16	41	25x65	M 6	650
6153020	VRA/200-MR	200	61	166	85	24	40	6	16	44	28x85	M 6	805
6153025	VRA/250-MR	250	72	177	96	28	48	6	17	49	28x85	M 6	1300
6153030	VRA/300-MR	300	78	183	102	34	58	6	18	54	28x85	M 6	2160

**NOTE:** Il mozzo affiorante è stato creato per lavorazioni speciali tipo fori passanti quadri oppure tondi, fori passanti filettati. Foro cieco di invito che può essere allargato alla misura desiderata. Si forniscono, per quantità adeguate, i volantini con mozzo forato a misura.

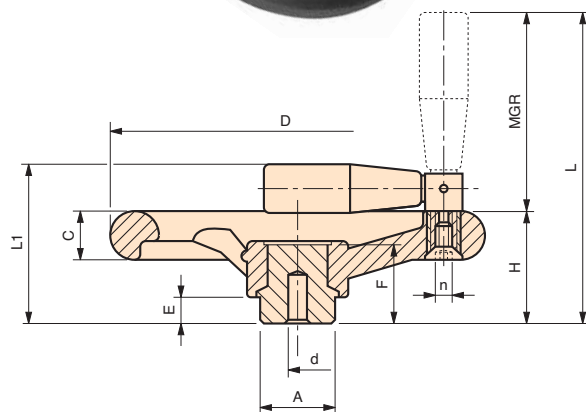
L'esecuzione con manopola girevole ribaltabile a scatto è consigliata quando per motivi di ingombro o di sicurezza si vuole ripiegare la manopola in posizione di riposo.

**Materiale:** Duroplasto nero.  
Black phenolic plastic.  
Duroplast noir.

# VRAF/MR

## Volantino a tre razze Three spoked handwheel

## Volant à trois branches



Manopola girevole ribaltabile a scatto.

Mozzo in acciaio zincato affiorante superiormente.

Fold-away revolving handle. Zinc plated steel hub.

Moyeu en acier zingué traversant. Poignée tournante rabattable à déclis.

cod.	modello	D	H	L	L <sub>1</sub>	C	A	d	E	F	MGR	n	Peso gr.
6223005	VRAF/125-MR	125	46	118	66	17	24	6	13	36	23x55	M 5	285
6223010	VRAF/150-MR	150	49	131	70	20	32	6	13	37	25x65	M 6	438
6223015	VRAF/175-MR	175	56	138	77	22	40	6	16	41	25x65	M 6	655
6223020	VRAF/200-MR	200	61	166	85	24	40	6	16	44	28x85	M 6	808
6223025	VRAF/250-MR	250	72	177	96	28	48	6	17	49	28x85	M 6	1300
6223030	VRAF/300-MR	300	78	183	102	34	58	6	18	54	28x85	M 6	2160

**NOTE:** Il mozzo affiorante è stato creato per lavorazioni speciali tipo fori passanti quadri oppure tondi, fori passanti filettati. Foro cieco di invito che può essere allargato alla misura desiderata. Si forniscono, per quantità adeguate, i volantini con mozzo forato a misura.

L'esecuzione con manopola girevole ribaltabile a scatto è consigliata quando per motivi di ingombro o di sicurezza si vuole ripiegare la manopola in posizione di riposo.

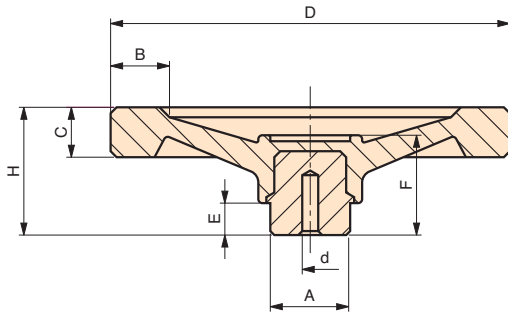
**Materiale:** Duroplasto rinforzato nero.  
Black fiber reinforced phenolic plastic.  
Duroplast noir renforcé de fibres.



# VR2

## Volantino a due razze Two spoked handwheel

## Volant à deux branches



Mozzo sporgente in acciaio zincato.  
Zinc plated steel hub.  
Moyeu en acier zingué borgne.

cod.	modello	D	H	A	d	E	F	C	B	Peso gr.
6105005	<b>VR2/100</b>	100	36	24	4	11	30	14	15	169
6105007	<b>VR2/125</b>	125	41	24	4	11	34	16	18	253
6105010	<b>VR2/150</b>	150	46	32	6	13	38	20	21	433
6105015	<b>VR2/200</b>	200	62	40	6	16	45	25	26	933
6105020	<b>VR2/250</b>	250	70	48	8	17	50	28	30	1484

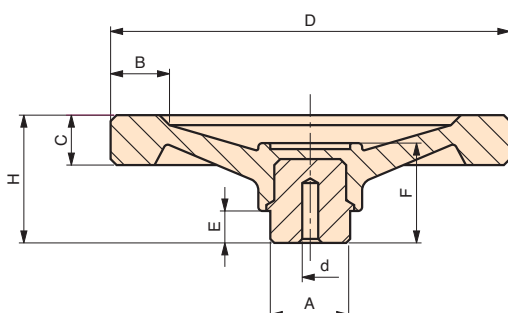
**NOTE:** Foro cieco di invito che può essere allargato alla misura desiderata.  
Si forniscono, per quantità adeguate, i volantini con mozzo forato a misura.

**Materiale:** Duroplasto nero.  
Black phenolic plastic.  
Duroplast noir.

# VR2F

## Volantino a due razze Two spoked handwheel

## Volant à deux branches



Mozzo sporgente in acciaio zincato.  
Zinc plated steel hub.  
Moyeu en acier zingué borgne.

cod.	modello	D	H	A	d	E	F	C	B	Peso gr.
6205005	<b>VR2F/100</b>	100	36	24	4	11	30	14	15	177
6205007	<b>VR2F/125</b>	125	41	24	4	11	34	16	18	251
6205010	<b>VR2F/150</b>	150	46	32	6	13	38	20	21	430
6205015	<b>VR2F/200</b>	200	62	40	6	16	45	25	26	906
6205020	<b>VR2F/250</b>	250	70	48	8	17	50	28	30	1250

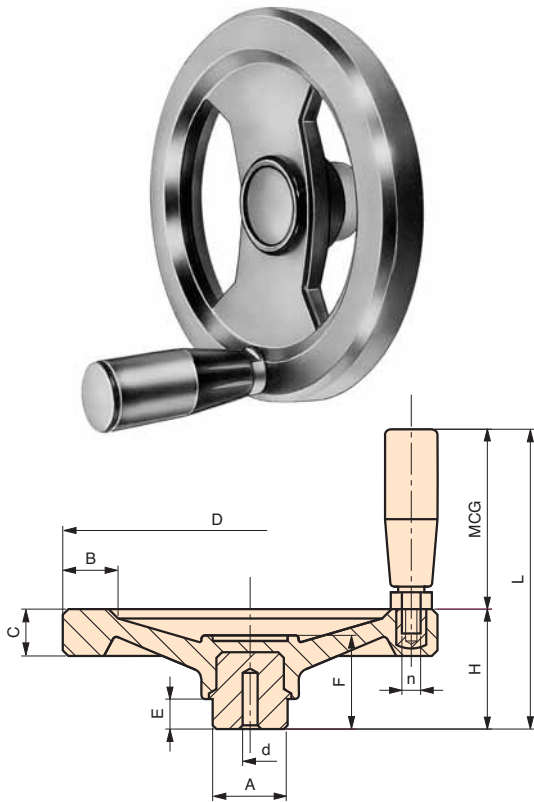
**NOTE:** Foro cieco di invito che può essere allargato alla misura desiderata.  
Si forniscono, per quantità adeguate, i volantini con mozzo forato a misura.

**Materiale:** Duroplasto rinforzato nero.  
Black fiber reinforced phenolic plastic.  
Duroplast noir renforcé de fibres.

# VR2/M

## Volantino a due razze Two spoked handwheel

## Volant à deux branches



Manopola girevole su perno acciaio. Mozzo sporgente in acciaio zincato.  
Revolving handle. Zinc plated steel hub.  
Moyeu en acier zingué borgne. Poignée tournante.

cod.	modello	D	H	L	C	B	A	d	E	F	MCG	n	Peso gr.
6107005	VR2/100-M	100	36	81	14	15	24	4	11	30	17x40	M 8	198
6107007	VR2/125-M	125	41	102	16	18	24	4	11	34	23x55	M 8	312
6107010	VR2/150-M	150	46	117	20	21	32	6	13	38	25x65	M 10	525
6107015	VR2/200-M	200	62	154	25	26	40	6	16	45	28x85	M 10	1070
6107020	VR2/250-M	250	70	162	28	30	48	8	17	50	28x85	M 10	1628

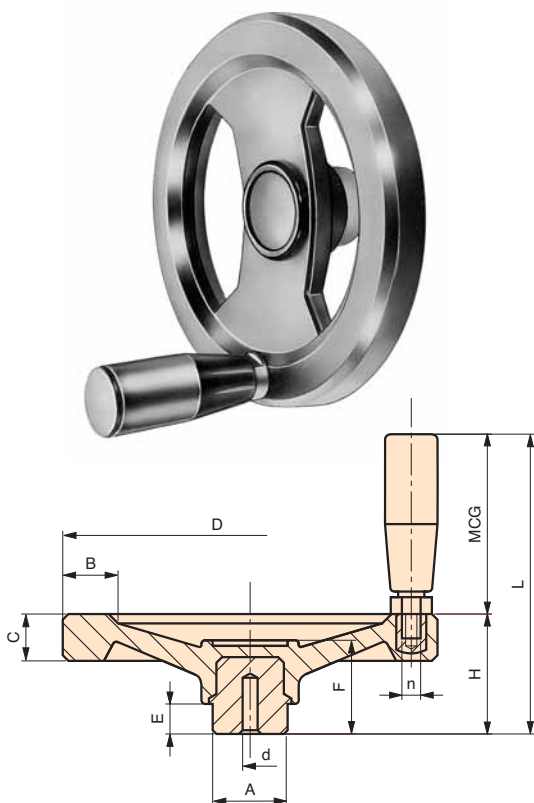
**NOTE:** Foro cieco di invito che può essere allargato alla misura desiderata.  
Si forniscono, per quantità adeguate, i volantini con mozzo forato a misura.

**Materiale:** Duroplasto nero.  
Black phenolic plastic.  
Duroplast noir.

# VR2F/M

## Volantino a due razze Two spoked handwheel

## Volant à deux branches



Manopola girevole su perno acciaio. Mozzo sporgente in acciaio zincato.  
Revolving handle. Zinc plated steel hub.  
Moyeu en acier zingué borgne. Poignée tournante.

cod.	modello	D	H	L	C	B	A	d	E	F	MCG	n	Peso gr.
6207005	VR2F/100-M	100	36	81	14	15	24	4	11	30	17x40	M 8	195
6207007	VR2F/125-M	125	41	102	16	18	24	4	11	34	23x55	M 8	317
6207010	VR2F/150-M	150	46	117	20	21	32	6	13	38	25x65	M 10	519
6207015	VR2F/200-M	200	62	154	25	26	40	6	16	45	28x85	M 10	1080
6207020	VR2F/250-M	250	70	162	28	30	48	8	17	50	28x85	M 10	1662

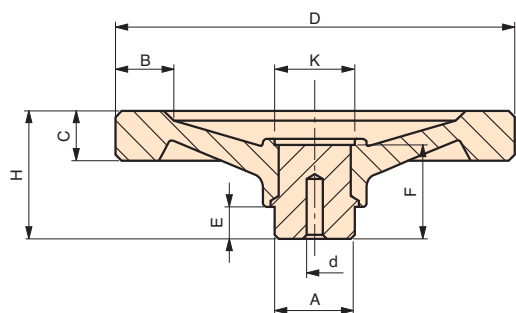
**NOTE:** Foro cieco di invito che può essere allargato alla misura desiderata.  
Si forniscono, per quantità adeguate, i volantini con mozzo forato a misura.

**Materiale:** Duroplasto rinforzato nero.  
Black fiber reinforced phenolic plastic.  
Duroplast noir renforcé de fibres.

# VR2A

## Volantino a due razze Two spoked handwheel

## Volant à deux branches



Mozzo in acciaio zincato affiorante superiormente.  
Zinc plated steel hub.  
Moyeu en acier zingué traversant.

cod.	modello	D	H	F	A	K	E	C	B	d	Peso gr.
6106005	<b>VR2A/100</b>	100	36	29	24	19	11	14	15	4	180
6106007	<b>VR2A/125</b>	125	41	33	34	20	11	16	18	4	267
6106010	<b>VR2A/150</b>	150	46	37	32	28	13	20	21	6	482
6106015	<b>VR2A/200</b>	200	62	44	40	32	16	25	26	6	975
6106020	<b>VR2A/250</b>	250	70	49	48	41	17	28	30	6	1545

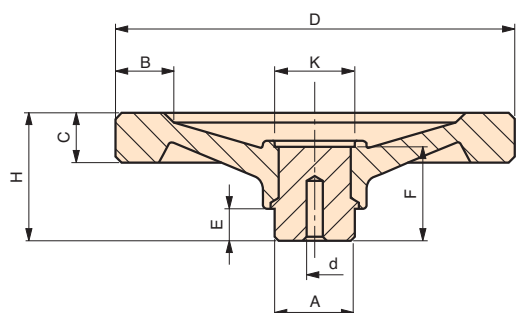
**NOTE:** Il mozzo affiorante è stato creato per lavorazioni speciali tipo fori passanti quadri oppure tondi, fori passanti filettati.  
Foro cieco di invito che può essere allargato alla misura desiderata.  
Si forniscono, per quantità adeguate, i volantini con mozzo forato a misura.

**Materiale:** Duroplasto nero.  
Black phenolic plastic.  
Duroplast noir.

# VR2AF

## Volantino a due razze Two spoked handwheel

## Volant à deux branches



Mozzo in acciaio zincato affiorante superiormente.  
Zinc plated steel hub.  
Moyeu en acier zingué traversant.

cod.	modello	D	H	F	A	K	E	C	B	d	Peso gr.
6206005	<b>VR2AF/100</b>	100	36	29	24	19	11	14	15	4	182
6206007	<b>VR2AF/125</b>	125	41	33	34	20	11	16	18	4	265
6206010	<b>VR2AF/150</b>	150	46	37	32	28	13	20	21	6	490
6206015	<b>VR2AF/200</b>	200	62	44	40	32	16	25	26	6	960
6206020	<b>VR2AF/250</b>	250	70	49	48	41	17	28	30	6	1540

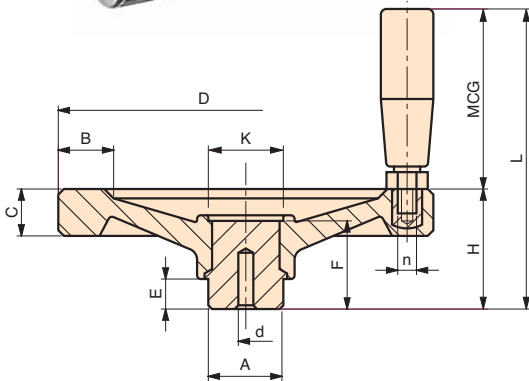
**NOTE:** Il mozzo affiorante è stato creato per lavorazioni speciali tipo fori passanti quadri oppure tondi, fori passanti filettati.  
Foro cieco di invito che può essere allargato alla misura desiderata.  
Si forniscono, per quantità adeguate, i volantini con mozzo forato a misura.

**Materiale:** Duroplasto rinforzato nero.  
Black fiber reinforced phenolic plastic.  
Duroplast noir renforcé de fibres.

# VR2A/M

## Volantino a due razze Two spoked handwheel

## Volant à deux branches



Manopola girevole su perno acciaio.  
Mozzo in acciaio zincato affiorante superiormente.  
Revolving handle. Zinc plated steel hub.  
Moyeu en acier zingué traversant. Poignée tournante.

cod.	modello	D	H	L	C	B	A	d	K	E	F	MCG	n	Peso gr.
6108005	VR2A/100-M	100	36	81	14	15	24	4	19	11	29	17x40	M 8	210
6108007	VR2A/125-M	125	41	102	16	18	24	4	20	11	33	23x55	M 8	327
6108010	VR2A/150-M	150	46	117	20	21	32	6	28	13	37	25x65	M 10	564
6108015	VR2A/200-M	200	62	154	25	26	40	6	32	16	44	28x85	M 10	1110
6108020	VR2A/250-M	250	70	162	28	30	48	6	41	17	49	28x85	M 10	1690

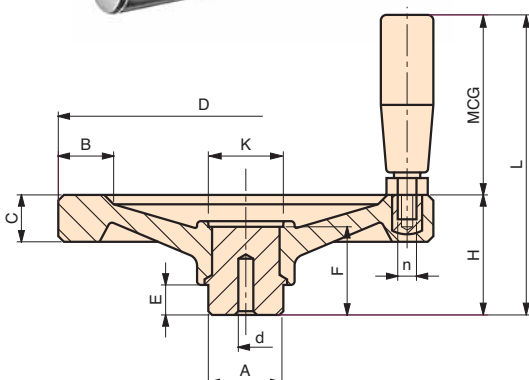
**NOTE:** Il mozzo affiorante è stato creato per lavorazioni speciali tipo fori passanti quadri oppure tondi, fori passanti filettati.  
Foro cieco di invito che può essere allargato alla misura desiderata.  
Si forniscono, per quantità adeguate, i volantini con mozzo forato a misura.

**Materiale:** Duroplasto nero.  
Black phenolic plastic.  
Duroplast noir.

# VR2AF/M

## Volantino a due razze Two spoked handwheel

## Volant à deux branches



Manopola girevole su perno acciaio.  
Mozzo in acciaio zincato affiorante superiormente.  
Revolving handle. Zinc plated steel hub.  
Moyeu en acier zingué traversant. Poignée tournante.

cod.	modello	D	H	L	C	B	A	d	K	E	F	MCG	n	Peso gr.
6208005	VR2AF/100-M	100	36	81	14	15	24	4	19	11	29	17x40	M 8	205
6208007	VR2AF/125-M	125	41	102	16	18	24	4	20	11	33	23x55	M 8	328
6208010	VR2AF/150-M	150	46	117	20	21	32	6	28	13	37	25x65	M 10	582
6208015	VR2AF/200-M	200	62	154	25	26	40	6	32	16	44	28x85	M 10	1090
6208020	VR2AF/250-M	250	70	162	28	30	48	6	41	17	49	28x85	M 10	1674

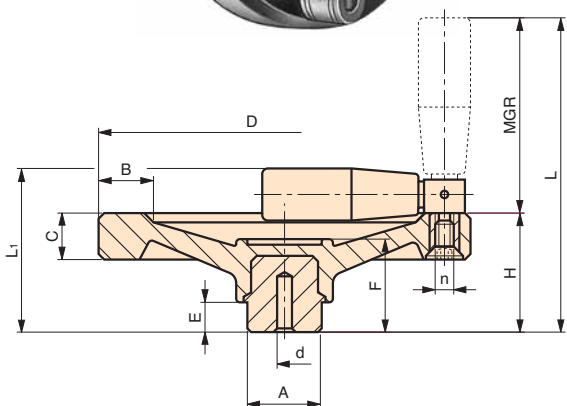
**NOTE:** Il mozzo affiorante è stato creato per lavorazioni speciali tipo fori passanti quadri oppure tondi, fori passanti filettati.  
Foro cieco di invito che può essere allargato alla misura desiderata.  
Si forniscono, per quantità adeguate, i volantini con mozzo forato a misura.

**Materiale:** Duroplasto rinforzato nero.  
Black fiber reinforced phenolic plastic.  
Duroplast noir renforcé de fibres.

# VR2/MR

## Volantino a due razze Two spoked handwheel

## Volant à deux branches



Manopola girevole ribaltabile a scatto. Mozzo sporgente in acciaio zincato.  
Fold-away revolving handle. Zinc plated steel hub.  
Moyeu en acier zingué borgne. Poignée tournante rabattable à décléc.

cod.	modello	D	H	L	L <sub>1</sub>	C	B	A	d	E	F	MGR	n	Peso gr.
6154002	VR2/125-MR	125	41	112	61	16	18	24	4	11	34	23x55	M 5	318
6154005	VR2/150-MR	150	46	128	67	20	21	32	6	13	38	25x65	M 6	500
6154010	VR2/200-MR	200	62	167	86	25	26	40	6	16	45	28x85	M 6	995
6154015	VR2/250-MR	250	70	175	94	28	30	48	8	17	50	28x85	M 6	1340

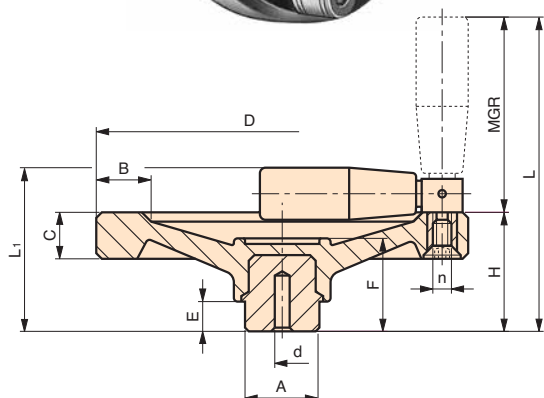
**NOTE:** Foro cieco di invito che può essere allargato alla misura desiderata.  
Si forniscono, per quantità adeguate, i volantini con mozzo forato a misura.  
L'esecuzione con manopola girevole ribaltabile a scatto è consigliata quando per motivi di ingombro o di sicurezza si vuole ripiegare la manopola in posizione di riposo.

**Materiale:** Duroplasto nero.  
Black phenolic plastic.  
Duroplast noir.

# VR2F/MR

## Volantino a due razze Two spoked handwheel

## Volant à deux branches



Manopola girevole ribaltabile a scatto. Mozzo sporgente in acciaio zincato.  
Fold-away revolving handle. Zinc plated steel hub.  
Moyeu en acier zingué borgne. Poignée tournante rabattable à décléc.

cod.	modello	D	H	L	L <sub>1</sub>	C	B	A	d	E	F	MGR	n	Peso gr.
6224002	VR2F/125-MR	125	41	112	61	16	18	24	4	11	34	23x55	M 5	320
6224005	VR2F/150-MR	150	46	128	67	20	21	32	6	13	38	25x65	M 6	500
6224010	VR2F/200-MR	200	62	167	86	25	26	40	6	16	45	28x85	M 6	1000
6224015	VR2F/250-MR	250	70	175	94	28	30	48	8	17	50	28x85	M 6	1340

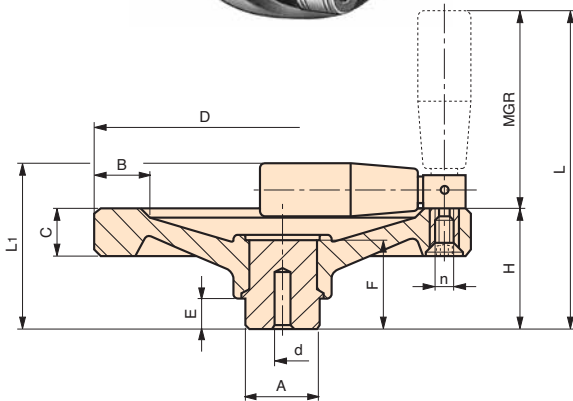
**NOTE:** Foro cieco di invito che può essere allargato alla misura desiderata.  
Si forniscono, per quantità adeguate, i volantini con mozzo forato a misura.  
L'esecuzione con manopola girevole ribaltabile a scatto è consigliata quando per motivi di ingombro o di sicurezza si vuole ripiegare la manopola in posizione di riposo.

**Materiale:** Duroplasto rinforzato nero.  
Black fiber reinforced phenolic plastic.  
Duroplast noir renforcé de fibres.

# VR2A/MR

## Volantino a due razze Two spoked handwheel

## Volant à deux branches



Manopola girevole ribaltabile a scatto.

Mozzo in acciaio zincato affiorante superiormente.

Fold-away revolving handle. Zinc plated steel hub.

Moyeu en acier zingué traversant. Poignée tournante rabattable à déclis.

cod.	modello	D	H	L	L <sub>1</sub>	C	B	A	d	E	F	MGR	n	Peso gr.
6155002	VR2A/125-MR	125	41	112	61	16	18	24	4	11	33	23x55	M 5	330
6155005	VR2A/150-MR	150	46	128	67	20	21	32	6	13	37	25x65	M 6	558
6155010	VR2A/200-MR	200	62	167	86	25	26	40	6	16	44	28x85	M 6	1050
6155015	VR2A/250-MR	250	70	175	94	28	30	48	6	17	49	28x85	M 6	1630

**NOTE:** Il mozzo affiorante è stato creato per lavorazioni speciali tipo fori passanti quadri oppure tondi, fori passanti filettati.

Foro cieco di invito che può essere allargato alla misura desiderata.

Si forniscono, per quantità adeguate, i volantini con mozzo forato a misura.

L'esecuzione con manopola girevole ribaltabile a scatto è consigliata quando per motivi di ingombro o di sicurezza si vuole ripiegare la manopola in posizione di riposo.

**Materiale:** Duroplasto nero.

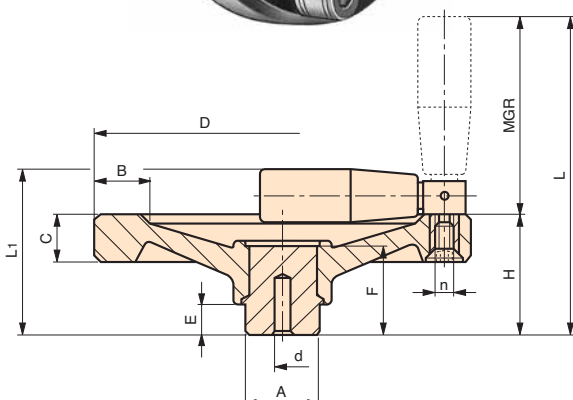
Black phenolic plastic.

Duroplast noir.

# VR2AF/MR

## Volantino a due razze Two spoked handwheel

## Volant à deux branches



Manopola girevole ribaltabile a scatto.

Mozzo in acciaio zincato affiorante superiormente.

Fold-away revolving handle. Zinc plated steel hub.

Moyeu en acier zingué traversant. Poignée tournante rabattable à déclis.

cod.	modello	D	H	L	L <sub>1</sub>	C	B	A	d	E	F	MGR	n	Peso gr.
6225002	VR2AF/125-MR	125	41	112	61	16	18	24	4	11	33	23x55	M 5	330
6225005	VR2AF/150-MR	150	46	128	67	20	21	32	6	13	37	25x65	M 6	560
6225010	VR2AF/200-MR	200	62	167	86	25	26	40	6	16	44	28x85	M 6	1050
6225015	VR2AF/250-MR	250	70	175	94	28	30	48	6	17	49	28x85	M 6	1630

**NOTE:** Il mozzo affiorante è stato creato per lavorazioni speciali tipo fori passanti quadri oppure tondi, fori passanti filettati.

Foro cieco di invito che può essere allargato alla misura desiderata.

Si forniscono, per quantità adeguate, i volantini con mozzo forato a misura.

L'esecuzione con manopola girevole ribaltabile a scatto è consigliata quando per motivi di ingombro o di sicurezza si vuole ripiegare la manopola in posizione di riposo.

**Materiale:** Duroplasto rinforzato nero.

Black fiber reinforced phenolic plastic.

Duroplast noir renforcé de fibres.

# VPR

## Volantino pieno Solid disc handwheel

## Volant plein

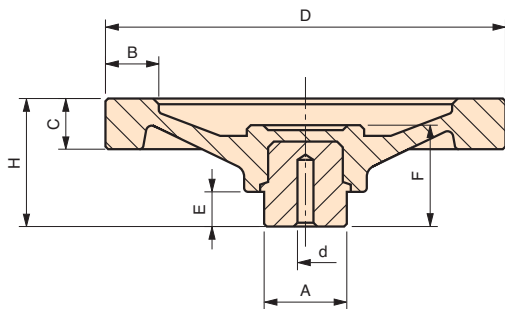


Mozzo sporgente in acciaio zincato.  
Zinc plated steel hub.  
Moyeu en acier zingué borgne.

cod.	modello	D	H	C	B	A	d	E	F	Peso gr.
7101005	<b>VPR/100</b>	100	35	14	16	24	4	11	30	200
7101010	<b>VPR/125</b>	125	44	16	18	32	6	13	36	338
7101015	<b>VPR/150</b>	150	48	18	20	32	6	13	38	458
7101020	<b>VPR/200</b>	200	58	21	24	40	6	16	45	853
7101025	<b>VPR/250</b>	250	66	22	30	48	8	17	50	1464
7101030	<b>VPR/300</b>	300	76	24	35	58	8	18	57	2473

**NOTE:** Foro cieco di invito che può essere allargato alla misura desiderata.  
Si forniscono, per quantità adeguate, i volantini con mozzo forato a misura.

**Materiale:** Duroplasto nero.  
Black phenolic plastic.  
Duroplast noir.



# VPR/M

## Volantino pieno Solid disc handwheel

## Volant plein

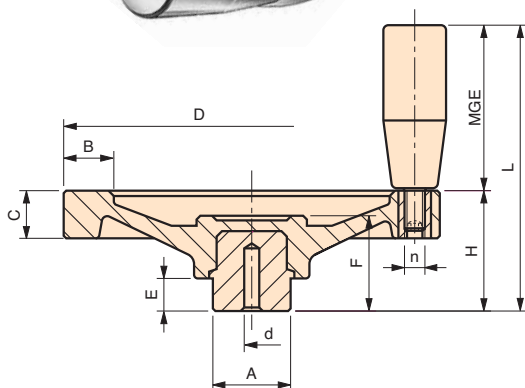


Manopola girevole su perno acciaio. Mozzo sporgente in acciaio zincato.  
Revolving handle. Zinc plated steel hub.  
Moyeu en acier zingué borgne. Poignée tournante.

cod.	modello	D	H	L	C	B	A	d	E	F	MGE	n	Peso gr.
7102005	<b>VPR/100-M</b>	100	35	85	14	16	24	4	11	30	21x50	M 8	231
7102010	<b>VPR/125-M</b>	125	44	99	16	18	32	6	13	36	23x55	M 8	391
7102015	<b>VPR/150-M</b>	150	48	113	18	20	32	6	13	38	25x65	M 10	541
7102020	<b>VPR/200-M</b>	200	58	143	21	24	40	6	16	45	28x85	M 10	969
7102025	<b>VPR/250-M</b>	250	66	151	22	30	48	8	17	50	28x85	M 10	1589
7102030	<b>VPR/300-M</b>	300	76	161	24	35	58	8	18	57	28x85	M 10	2700

**NOTE:** Foro cieco di invito che può essere allargato alla misura desiderata.  
Si forniscono, per quantità adeguate, i volantini con mozzo forato a misura.

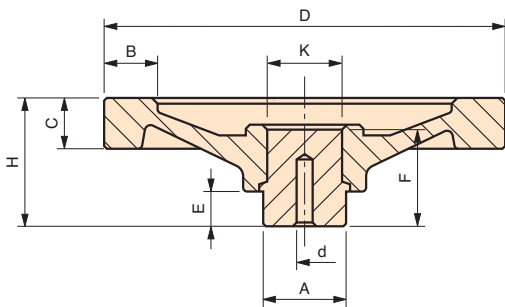
**Materiale:** Duroplasto nero.  
Black phenolic plastic.  
Duroplast noir.



# VPRA

## Volantino pieno Solid disc handwheel

## Volant plein



Mozzo in acciaio zincato affiorante superiormente.  
Zinc plated steel hub.  
Moyeu en acier zingué traversant.

cod.	modello	D	H	C	B	A	d	K	E	F	Peso gr.
7101001	VPRA/ 50	50	23	11	10	16	4	13	9	20	52
7101002	VPRA/ 65	65	28	13	13	20	4	15	10	24	91
7101004	VPRA/ 80	80	31	14	15	20	4	16	10	27	123
7101006	VPRA/100	100	35	14	16	24	4	19	11	29	200
7101011	VPRA/125	125	44	16	18	32	6	24	13	35	357
7101016	VPRA/150	150	48	18	20	32	6	28	13	37	503
7101021	VPRA/200	200	58	21	24	40	6	33	16	44	907
7101026	VPRA/250	250	66	22	30	48	6	39	17	49	1522
7101031	VPRA/300	300	76	24	35	58	6	55	18	55	2795

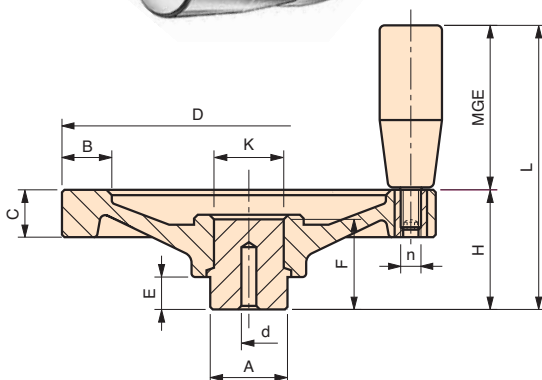
**NOTE:** Il mozzo affiorante è stato creato per lavorazioni speciali tipo fori passanti quadri oppure tondi, fori passanti filettati.  
Foro cieco di invito che può essere allargato alla misura desiderata.  
Si forniscono, per quantità adeguate, i volantini con mozzo forato a misura.

**Materiale:** Duroplasto nero.  
Black phenolic plastic.  
Duroplast noir.

# VPRA/M

## Volantino pieno Solid disc handwheel

## Volant plein



Manopola girevole su perno acciaio. Mozzo in acciaio zincato affiorante superiormente.  
Revolving handle. Zinc plated steel hub.  
Moyeu en acier zingué traversant. Poignée tournante.

cod.	modello	D	H	L	C	B	A	d	K	E	F	MGE	n	Peso gr.
7102001	VPRA/ 50 -M	50	23	50	11	10	16	4	13	9	20	13x27	M 6	65
7102002	VPRA/ 65 -M	65	28	55	13	13	20	4	15	10	24	13x27	M 6	104
7102004	VPRA/ 80 -M	80	31	71	14	15	20	4	16	10	27	17x40	M 6	143
7102006	VPRA/100 -M	100	35	85	14	16	24	4	19	11	29	21x50	M 8	242
7102011	VPRA/125 -M	125	44	99	16	18	32	6	24	13	35	23x55	M 8	407
7102016	VPRA/150 -M	150	48	113	18	20	32	6	28	13	37	25x65	M 10	587
7102021	VPRA/200 -M	200	58	143	21	24	40	6	33	16	44	28x85	M 10	1017
7102026	VPRA/250 -M	250	66	151	22	30	48	6	39	17	49	28x85	M 10	1659
7102031	VPRA/300 -M	300	76	161	24	35	58	6	55	18	55	28x85	M 10	2890

**NOTE:** Il mozzo affiorante è stato creato per lavorazioni speciali tipo fori passanti quadri oppure tondi, fori passanti filettati.  
Foro cieco di invito che può essere allargato alla misura desiderata.  
Si forniscono, per quantità adeguate, i volantini con mozzo forato a misura.

**Materiale:** Duroplasto nero.  
Black phenolic plastic.  
Duroplast noir.



# VPR/MR

## Volantino pieno Solid disc handwheel

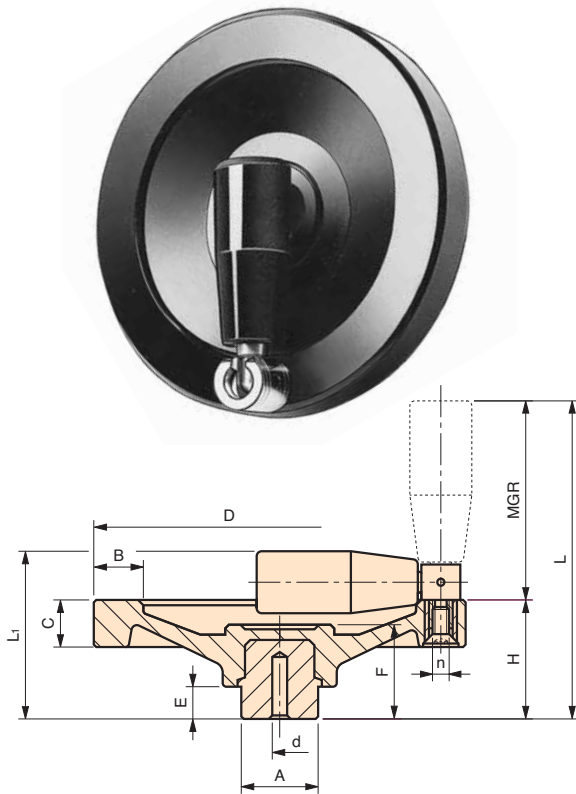
## Volant plein

Manopola girevole ribaltabile a scatto. Mozzo sporgente in acciaio zincato.  
Fold-away revolving handle. Zinc plated steel hub.  
Moyeu en acier zingué borgne. Poignée tournante rabattable à décléc.

cod.	modello	D	H	L	L <sub>1</sub>	C	B	A	d	E	F	MGR	n	Peso gr.
7117001	VPR/100-MR	100	35	102	54	14	16	24	4	11	30	21x50	M 5	251
7117005	VPR/125-MR	125	44	116	64	16	18	32	6	13	36	23x55	M 5	419
7117010	VPR/150-MR	150	48	130	69	18	20	32	6	13	38	25x65	M 6	539
7117015	VPR/200-MR	200	58	163	82	21	24	40	6	16	45	28x85	M 6	992
7117020	VPR/250-MR	250	66	171	90	22	30	48	8	17	50	28x85	M 6	1612
7117025	VPR/300-MR	300	76	181	100	24	35	58	8	18	57	28x85	M 6	2723

**NOTE:** Foro cieco di invito che può essere allargato alla misura desiderata.  
Si forniscono, per quantità adeguate, i volantini con mozzo forato a misura.  
L'esecuzione con manopola girevole ribaltabile a scatto è consigliata quando per motivi di ingombro o di sicurezza si vuole ripiegare la manopola in posizione di riposo.

**Materiale:** Duroplasto nero.  
Black phenolic plastic.  
Duroplast noir.



# VPRA/MR

## Volantino pieno Solid disc handwheel

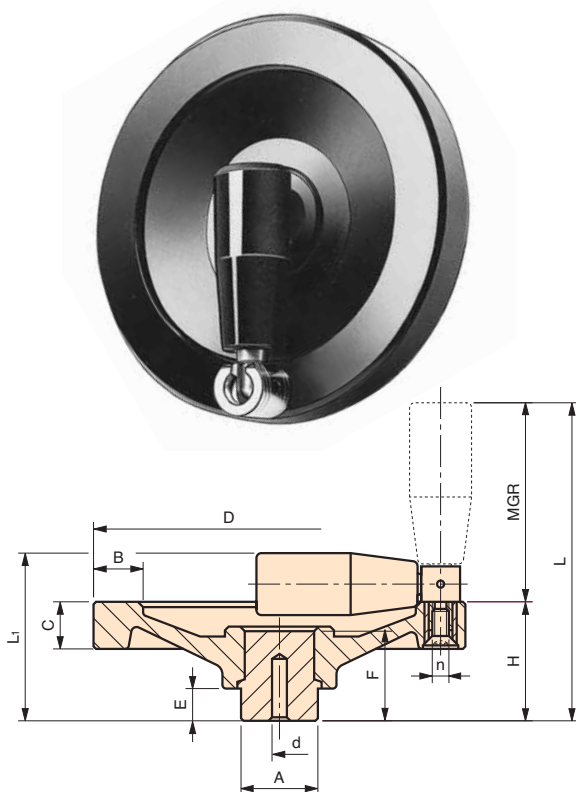
## Volant plein

Manopola girevole ribaltabile a scatto.  
Mozzo in acciaio zincato affiorante superiormente.  
Fold-away revolving handle. Zinc plated steel hub.  
Moyeu en acier zingué traversant. Poignée tournante rabattable à décléc.

cod.	modello	D	H	L	L <sub>1</sub>	C	B	A	d	E	F	MGR	n	Peso gr.
7117000	VPRA/100-MR	100	35	102	54	14	16	24	4	11	29	21x50	M 5	262
7117006	VPRA/125-MR	125	44	116	64	16	18	32	6	13	35	23x55	M 5	435
7117011	VPRA/150-MR	150	48	130	69	18	20	32	6	13	37	25x65	M 6	585
7117016	VPRA/200-MR	200	58	163	82	21	24	40	6	16	44	28x85	M 6	1040
7117021	VPRA/250-MR	250	66	171	90	22	30	48	6	17	49	28x85	M 6	1682
7117026	VPRA/300-MR	300	76	181	100	24	35	58	6	18	55	28x85	M 6	2913

**NOTE:** Il mozzo affiorante è stato creato per lavorazioni speciali tipo fori passanti quadri oppure tondi, fori passanti filettati. Foro cieco di invito che può essere allargato alla misura desiderata. Si forniscono, per quantità adeguate, i volantini con mozzo forato a misura.  
L'esecuzione con manopola girevole ribaltabile a scatto è consigliata quando per motivi di ingombro o di sicurezza si vuole ripiegare la manopola in posizione di riposo.

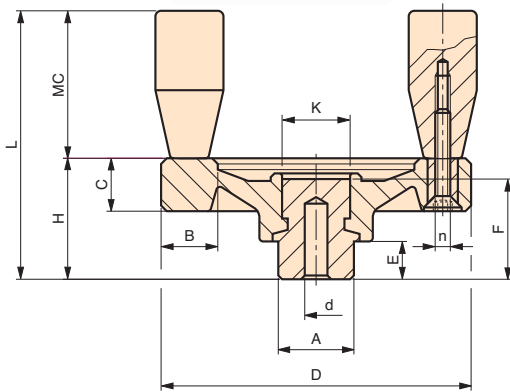
**Materiale:** Duroplasto nero.  
Black phenolic plastic.  
Duroplast noir.



# VPRA/DM

## Volantino pieno Solid disc handwheel

## Volant plein



Manopole fisse su perno in acciaio zincato filettato.  
Mozzo in acciaio zincato affiorante superiormente.  
Double fixed handles. Zinc plated steel hub.  
Moyeu en acier zingué traversant. Poignées fixes.

cod.	modello	D	H	C	L	B	A	E	K	F	d	MC	n	Peso gr.
7117053	VPRA/ 65 -DM	65	28	13	55	13	20	10	15	24	4	13x27	M 5	111
7117055	VPRA/ 80 -DM	80	31	14	71	15	20	10	16	27	4	17x40	M 6	155
7117058	VPRA/100 -DM	100	35	14	85	16	24	11	20	29	4	21x50	M 6	265

**NOTE:** Il mozzo affiorante è stato creato per lavorazioni speciali tipo fori passanti quadri oppure tondi, fori passanti filettati. Foro cieco di invito che può essere allargato alla misura desiderata. Si forniscono, per quantità adeguate, i volantini con mozzo forato a misura.

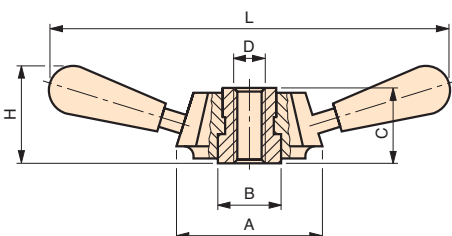
Per permettere di eseguire il foro sul mozzo, le manopole con relativi perni di fissaggio vengono fornite a parte per cui, al momento del montaggio, vi consigliamo di usare loctite o altri collanti simili per evitare l'eventuale svitamento dovuto all'uso.

**Materiale:** Duroplasto nero.  
Black phenolic plastic.  
Duroplast noir.

# V2B-V3B

## Volantino a bracci Arm-lever

## Croisillon de serrage



Bussola e bracci in acciaio zincato.  
Zinc plated steel stud and hub with threaded through.  
Douille et bras en acier zingué.

cod.	modello	H	L	A	B	D	C	Peso gr.	
6109005	V2B/230	65	230	88	38	M22	42	584	} Due bracci Two arms Deux bras
6109006	V2B/230	65	230	88	38	Ø10	42	672	
6109010	V2B/275	70	275	88	38	M22	42	662	
6109011	V2B/275	70	275	88	38	Ø10	42	751	
6109015	V2B/340	84	340	88	38	M22	42	745	
6109016	V2B/340	84	340	88	38	Ø10	42	833	
6109020	V2B/400	95	400	88	38	M22	42	834	} Tre bracci Three arms Trois bras
6109021	V2B/400	95	400	88	38	Ø10	42	922	
6109025	V3B/230	65	230	88	38	M22	42	670	
6109026	V3B/230	65	230	88	38	Ø10	42	760	
6109030	V3B/275	70	275	88	38	M22	42	791	
6109031	V3B/275	70	275	88	38	Ø10	42	880	
6109035	V3B/340	84	340	88	38	M22	42	915	
6109036	V3B/340	84	340	88	38	Ø10	42	1003	
6109040	V3B/400	95	400	88	38	M22	42	922	
6109041	V3B/400	95	400	88	38	Ø10	42	1137	

**NOTE:** A richiesta la manopola terminale dei bracci può essere sostituita da altre versioni.

**Materiale:** Duroplasto nero.  
Black phenolic plastic.  
Duroplast noir.

# V3RA

## Volantino a tre razze Three spoked handwheel

## Volant à trois branches

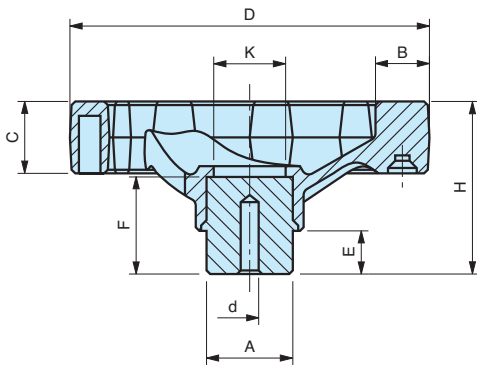


Mozzo in acciaio zincato affiorante superiormente.  
Zinc plated steel hub.  
Moyeu en acier zingué traversant.

cod.	modello	D	H	C	B	A	d	E	F	K	Peso gr.
6359005	V3RA/100	100	46	20	15	24	4	12	24	18	150
6359010	V3RA/125	125	51	24	17	24	6	12	28	20	241
6359015	V3RA/160	160	61	28	20	32	6	15	31	30	444
6359020	V3RA/200	200	74	32	24	40	6	15	40	35	834

**NOTE:** Il mozzo affiorante è stato creato per lavorazioni speciali tipo fori passanti quadri oppure tondi, fori passanti filettati.  
Foro cieco di invito che può essere allargato alla misura desiderata.  
Si forniscono, per quantità adeguate, i volantini con mozzo forato a misura.  
A richiesta di forniscono in colori diversi.

**Materiale:** Tecnopolimero nero, finitura opaca.  
Black thermoplastic, mat.  
Plastique polyamide avec fibres de verre, surface mate.



MODELLO DEPOSITATO

# V3RA/MEP

## Volantino a tre razze Three spoked handwheel

## Volant à trois branches

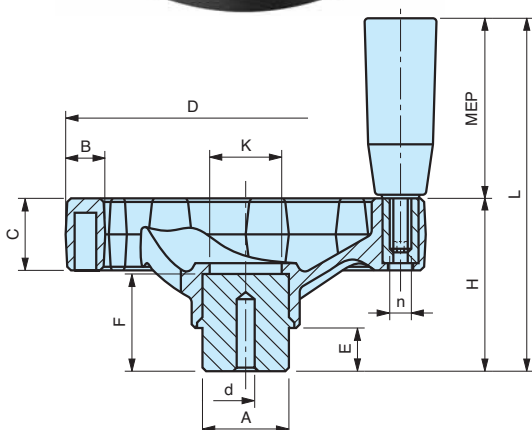


Manopola girevole su perno acciaio.  
Mozzo in acciaio zincato affiorante superiormente.  
Revolving handle. Zinc plated steel hub.  
Moyeu en acier zingué traversant. Poignée tournante.

cod.	modello	D	H	L	C	B	A	d	E	F	K	MEP	n	Peso gr.
6360005	V3RA/100-MEP	100	46	96	20	15	24	4	12	24	18	21x50	M 6	192
6360010	V3RA/125-MEP	125	51	101	24	17	24	6	12	28	20	21x50	M 6	261
6360015	V3RA/160-MEP	160	61	131	28	20	32	6	15	31	30	23x70	M 8	484
6360020	V3RA/200-MEP	200	74	164	32	24	40	6	15	40	35	26x90	M 10	906

**NOTE:** Il mozzo affiorante è stato creato per lavorazioni speciali tipo fori passanti quadri oppure tondi, fori passanti filettati. Foro cieco di invito che può essere allargato alla misura desiderata. Si forniscono, per quantità adeguate, i volantini con mozzo forato a misura.  
A richiesta si forniscono in colori diversi.

**Materiale:** Tecnopolimero nero, finitura opaca.  
Black thermoplastic, mat.  
Plastique polyamide avec fibres de verre, surface mate.

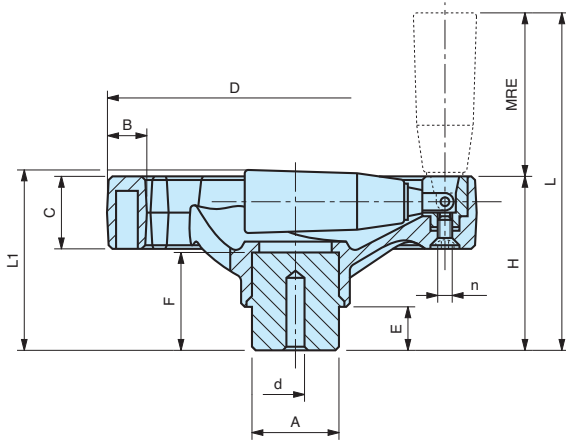


MODELLO DEPOSITATO

# V3RA/MRE

Volantino a tre razze  
Three spoked handwheel

Volant à trois branches



Manopola girevole ribaltabile a scomparsa.  
Mozzo in acciaio zincato affiorante superiormente.  
Fold-away revolving handle. Zinc plated steel hub.  
Moyeu en acier zingué traversant. Poignée tournante rabattable à déclin.

cod.	modello	D	H	L	L <sub>1</sub>	C	B	A	d	E	F	MRE	n	Peso gr.
6361005	V3RA/100-MRE	100	46	100	50	20	15	24	4	12	24	21x54	M 4	205
6361010	V3RA/125-MRE	125	51	105	54	24	17	24	6	12	28	21x54	M 4	277
6361015	V3RA/160-MRE	160	61	135	65	28	20	32	6	15	31	23x74	M 5	503
6361020	V3RA/200-MRE	200	74	168	79	32	24	40	6	15	40	26x94	M 6	935

**NOTE:** Il mozzo affiorante è stato creato per lavorazioni speciali tipo fori passanti quadri oppure tondi, fori passanti filettati.  
Foro cieco di invito che può essere allargato alla misura desiderata.  
Si forniscono, per quantità adeguate, i volantini con mozzo forato a misura.  
A richiesta di forniscono in colori diversi.  
L'esecuzione con manopola girevole ribaltabile a scomparsa è consigliata quando per motivi di ingombro o di sicurezza si vuole ripiegare la manopola in posizione di riposo.

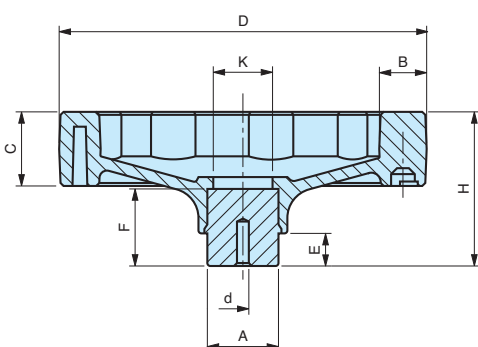
**Materiale:** Tecnopolimero nero, finitura opaca.  
Black thermoplastic, mat.  
Plastique polyamide avec fibres de verre, surface mate.

MODELLO DEPOSITATO

# SHA

Volantino pieno  
Solid disc handwheel

Volant plein



Mozzo in acciaio zincato affiorante superiormente.  
Zinc plated steel hub.  
Moyeu en acier zingué traversant.

cod.	modello	D	H	C	B	A	d	E	F	K	Peso gr.
6379005	SHA/100	100	46	20	15	24	4	12	24	18	174
6379010	SHA/125	125	51	24	17	24	6	12	28	20	248
6379015	SHA/160	160	61	28	20	32	6	15	31	30	460
6379020	SHA/200	200	74	32	24	40	6	15	40	35	863

**NOTE:** Il mozzo affiorante è stato creato per lavorazioni speciali tipo fori passanti quadri oppure tondi, fori passanti filettati.  
Foro cieco di invito che può essere allargato alla misura desiderata.  
Si forniscono, per quantità adeguate, i volantini con mozzo forato a misura.  
A richiesta di forniscono in colori diversi.

**Materiale:** Tecnopolimero nero, finitura opaca.  
Black thermoplastic, mat.  
Plastique polyamide avec fibres de verre, surface mate.

MODELLO DEPOSITATO

# SHA/MEP

## Volantino pieno Solid disc handwheel

## Volant plein



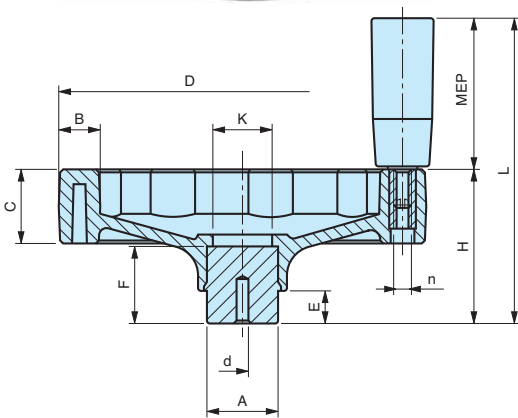
Manopola girevole su perno acciaio.  
Mozzo in acciaio zincato affiorante superiormente.  
Revolving handle. Zinc plated steel hub.  
Moyeu en acier zingué traversant. Poignée tournante.

cod.	modello	D	H	L	C	B	A	d	E	F	K	MEP	n	Peso gr.
6380005	SHA/100-MEP	100	46	96	20	15	24	4	12	24	18	21x50	M 6	196
6380010	SHA/125-MEP	125	51	101	24	17	24	6	12	28	20	21x50	M 6	276
6380015	SHA/160-MEP	160	61	131	28	20	32	6	15	31	30	23x70	M 8	504
6380020	SHA/200-MEP	200	74	164	32	24	40	6	15	40	35	26x90	M 10	950

**NOTE:** Il mozzo affiorante è stato creato per lavorazioni speciali tipo fori passanti quadri oppure tondi, fori passanti filettati.  
Foro cieco di invito che può essere allargato alla misura desiderata.  
Si forniscono, per quantità adeguate, i volantini con mozzo forato a misura.  
A richiesta di forniscono in colori diversi.

**Materiale:** Tecnopolimero nero, finitura opaca.  
Black thermoplastic, mat.  
Plastique polyamide avec fibres de verre, surface mate.

MODELLO DEPOSITATO



# SHA/MRP

## Volantino pieno Solid disc handwheel

## Volant plein



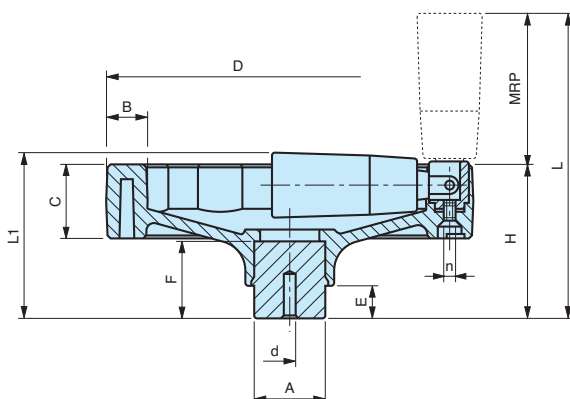
Manopola girevole ribaltabile a scomparsa.  
Mozzo in acciaio zincato affiorante superiormente.  
Fold-away revolving handle. Zinc plated steel hub.  
Moyeu en acier zingué traversant. Poignée tournante rabattable à déclin.

cod.	modello	D	H	L	L <sub>1</sub>	C	B	A	d	E	F	MRP	n	Peso gr.
6381005	SHA/100-MRP	100	46	98	50	20	15	24	4	12	24	21x52	M 4	213
6381010	SHA/125-MRP	125	51	103	54	24	17	24	6	12	28	21x52	M 4	284
6381015	SHA/160-MRP	160	61	133	65	28	20	32	6	15	31	23x72	M 5	507
6381020	SHA/200-MRP	200	74	166	79	32	24	40	6	15	40	26x92	M 6	950

**NOTE:** Il mozzo affiorante è stato creato per lavorazioni speciali tipo fori passanti quadri oppure tondi, fori passanti filettati.  
Foro cieco di invito che può essere allargato alla misura desiderata.  
Si forniscono, per quantità adeguate, i volantini con mozzo forato a misura.  
A richiesta di forniscono in colori diversi.  
L'esecuzione con manopola girevole ribaltabile a scomparsa è consigliata quando per motivi di ingombro o di sicurezza si vuole ripiegare la manopola in posizione di riposo.

**Materiale:** Tecnopolimero nero, finitura opaca.  
Black thermoplastic, mat.  
Plastique polyamide avec fibres de verre, surface mate.

MODELLO DEPOSITATO



# PDA

## Volantino pieno Solid disc handwheel

## Volant plein

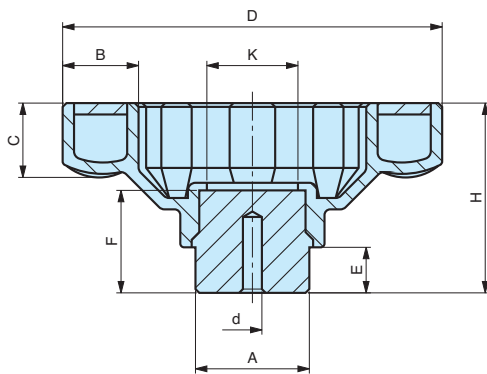


Mozzo in acciaio zincato affiorante superiormente.  
Zinc plated steel hub.  
Moyeu en acier zingué traversant.

cod.	modello	D	H	C	B	A	d	E	F	K	Peso gr.
6368005	<b>PDA/100</b>	100	50	21	21	30	4	12	28	25	218
6368010	<b>PDA/125</b>	125	54	21	23	30	4	12	28	25	260
6368015	<b>PDA/150</b>	150	60	26	26	40	6	15	35	35	498
6368020	<b>PDA/175</b>	175	63	27	31	40	6	15	35	36	552
6368025	<b>PDA/200</b>	200	68	28	31	40	6	15	40	41	730

**NOTE:** Il mozzo affiorante è stato creato per lavorazioni speciali tipo fori passanti quadri oppure tondi, fori passanti filettati.  
Foro cieco di invito che può essere allargato alla misura desiderata.  
Si forniscono, per quantità adeguate, i volantini con mozzo forato a misura.  
A richiesta si forniscono in colori diversi.

**Materiale:** Tecnopolimero nero, finitura opaca.  
Black thermoplastic, mat.  
Plastique polyamide avec fibres de verre, surface mate.



MODELLO DEPOSITATO

# PDA/MEP

## Volantino pieno Solid disc handwheel

## Volant plein

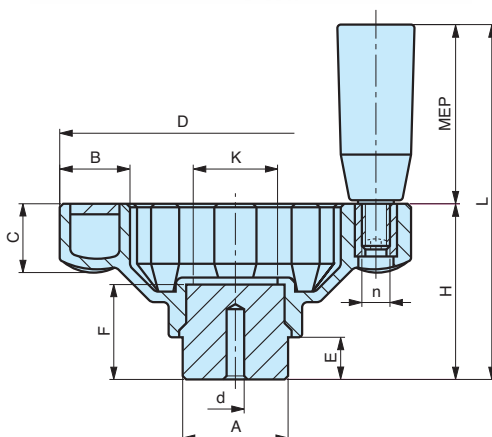


Manopola girevole su perno acciaio.  
Mozzo in acciaio zincato affiorante superiormente.  
Revolving handle. Zinc plated steel hub.  
Moyeu en acier zingué traversant. Poignée tournante.

cod.	modello	D	H	L	C	B	A	d	E	F	K	MEP	n	Peso gr.
6369005	<b>PDA/100-MEP</b>	100	50	100	21	21	30	4	12	28	25	21x50	M 6	241
6369010	<b>PDA/125-MEP</b>	125	54	104	21	23	30	4	12	28	25	21x50	M 6	286
6369015	<b>PDA/150-MEP</b>	150	60	130	26	26	40	6	15	35	35	23x70	M 8	551
6369020	<b>PDA/175-MEP</b>	175	63	153	27	31	40	6	15	35	36	26x90	M 10	643
6369025	<b>PDA/200-MEP</b>	200	68	158	28	31	40	6	15	40	41	26x90	M 10	817

**NOTE:** Il mozzo affiorante è stato creato per lavorazioni speciali tipo fori passanti quadri oppure tondi, fori passanti filettati. Foro cieco di invito che può essere allargato alla misura desiderata. Si forniscono, per quantità adeguate, i volantini con mozzo forato a misura.  
A richiesta si forniscono in colori diversi.

**Materiale:** Tecnopolimero nero, finitura opaca.  
Black thermoplastic, mat.  
Plastique polyamide avec fibres de verre, surface mate.

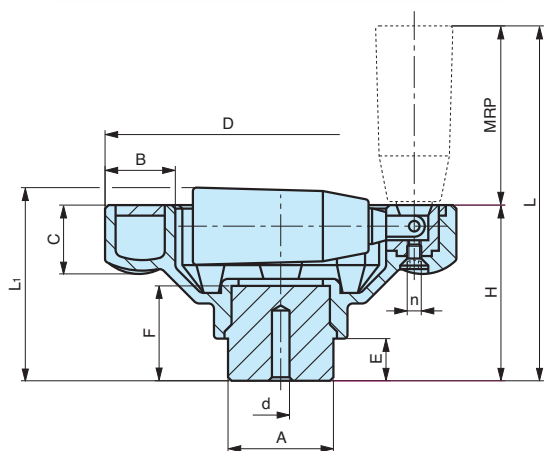


MODELLO DEPOSITATO

# PDA/MRP

Volantino pieno  
Solid disc handwheel

Volant plein



Manopola girevole ribaltabile a scomparsa.  
Mozzo in acciaio zincato affiorante superiormente.  
Fold-away revolving handle. Zinc plated steel hub.  
Moyeu en acier zingué traversant. Poignée tournante rabattable à déclit.

cod.	modello	D	H	L	L <sub>1</sub>	C	B	A	d	E	F	MRP	n	Peso gr.
6367005	PDA/100-MRP	100	50	102	54	21	21	30	4	12	28	21x52	M 4	256
6367010	PDA/125-MRP	125	54	106	57	21	23	30	4	12	28	21x52	M 4	300
6367015	PDA/150-MRP	150	60	132	65	26	26	40	6	15	35	23x72	M 5	552
6367020	PDA/175-MRP	175	63	155	69	27	31	40	6	15	35	26x92	M 6	638
6367025	PDA/200-MRP	200	68	160	74	28	31	40	6	15	40	26x92	M 6	827

**NOTE:** Il mozzo affiorante è stato creato per lavorazioni speciali tipo fori passanti quadri oppure tondi, fori passanti filettati.  
Foro cieco di invito che può essere allargato alla misura desiderata.  
Si forniscono, per quantità adeguate, i volantini con mozzo forato a misura.  
A richiesta di forniscono in colori diversi.  
L'esecuzione con manopola girevole ribaltabile a scomparsa è consigliata quando, per motivi di ingombro o di sicurezza, si vuole ripiegare la manopola in posizione di riposo.

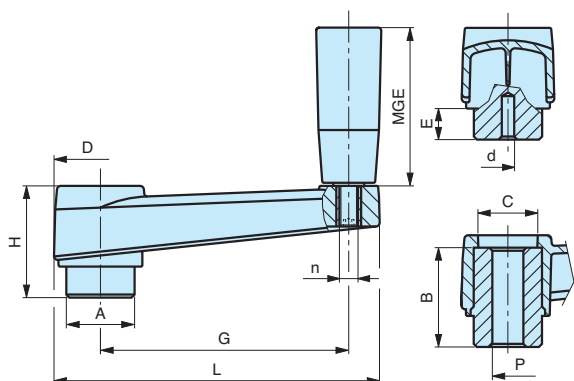
**Materiale:** Tecnopolimero nero, finitura opaca.  
Black thermoplastic, mat.  
Plastique polyamide avec fibres de verre, surface mate.

MODELLO DEPOSITATO

# MV/M

Manovella  
One arm crank handle

Manivelle



Manopola girevole su perno acciaio.  
Revolving handle.  
Poignée tournante.

cod.	modello	G	L	A	D	E	H	d	P	B	C	MGE	n	Peso gr.
6335010	MV/ 65-M	65	87	18	27	10	33	4	/	30	16	17x40	M 6	103
6335030	MV/ 80-M	80	105	22	30	10	36	4	/	32	19	21x50	M 6	163
6335040	MV/100-M	100	128	24	34	10	40	4	/	37	22	25x65	M 8	264
6335050	MV/130-M	130	162	28	40	14	49	6	/	44	25	28x85	M 8	411
6335060	MV/160-M	160	196	34	45	15	55	6	/	49	28	28x85	M 10	575
6335220	MV/ 65-PM	65	87	18	27	10	33	/	8	30	16	17x40	M 6	92
6335230	MV/ 80-PM	80	105	22	30	10	36	/	10	32	19	21x50	M 6	144
6335240	MV/100-PM	100	128	24	34	10	40	/	12	37	22	25x65	M 8	232
6335250	MV/130-PM	130	162	28	40	14	49	/	14	44	25	28x85	M 8	327
6335260	MV/160-PM	160	196	34	45	15	55	/	16	49	28	28x85	M 10	510

**NOTE:** Disponibili a magazzino nella versione con preforo cieco oppure con foro liscio passante H7 (versione P). Il foro cieco di invito può essere allargato alla misura desiderata. Si forniscono, per quantità adeguate, le manovelle con mozzo forato a misura.  
A richiesta si forniscono in colori diversi.

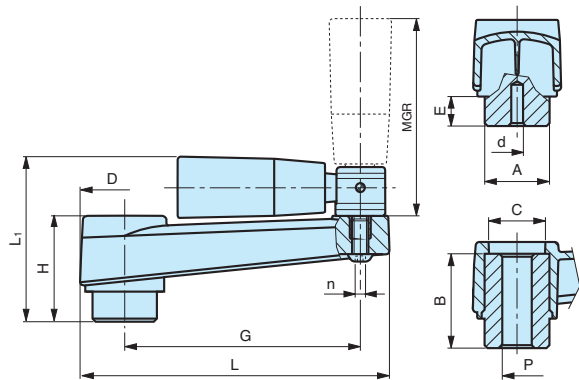
**Materiale:** Tecnopolimero nero, rinforzato con fibre di vetro. Finitura opaca.  
Black mat thermoplastic, glass fiber reinforced.  
Plastique polyamide avec fibres de verre, surface mate.

MODELLO DEPOSITATO

# MV/MR

## Manovella One arm crank handle

## Manivelle



Manopola girevole ribaltabile a scatto.  
Fold-away revolving handle.  
Poignée tournante rabattable à déclic.

cod.	modello	G	L	L <sub>1</sub>	A	D	E	H	d	P	B	C	MGR	n	Peso gr.
6335130	MV/ 80 -MR	80	105	55	22	30	10	36	4	/	32	19	21x50	M 5	180
6335140	MV/100 -MR	100	128	65	24	34	10	40	4	/	37	22	25x65	M 6	274
6335150	MV/130 -MR	130	162	76	28	40	14	49	6	/	44	25	25x65	M 6	387
6335160	MV/160 -MR	160	196	87	34	45	15	55	6	/	49	28	28x85	M 6	598
6335330	MV/ 80 -PMR	80	105	55	22	30	10	36	/	10	32	19	21x50	M 5	166
6335340	MV/100 -PMR	100	128	65	24	34	10	40	/	12	37	22	25x65	M 6	241
6335350	MV/130 -PMR	130	162	76	28	40	14	49	/	14	44	25	25x65	M 6	335
6335360	MV/160 -PMR	160	196	87	34	45	15	55	/	16	49	28	28x85	M 6	529

**NOTE:** Disponibili a magazzino nella versione con preforo cieco oppure con foro liscio passante H7 (versione P). Il foro cieco di invito può essere allargato alla misura desiderata. Si forniscono, per quantità adeguate, le manovelle con mozzo forato a misura.  
L'esecuzione con manopola girevole ribaltabile a scatto è consigliata quando per motivi di ingombro o di sicurezza si vuole ripiegare la manopola in posizione di riposo.

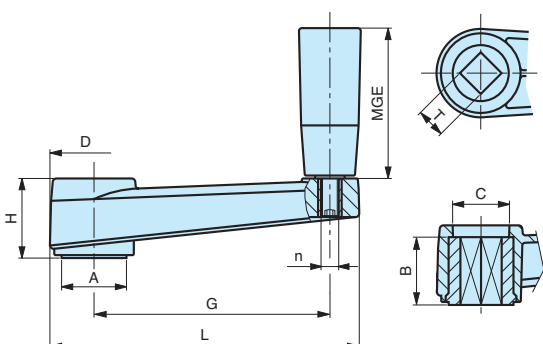
**Materiale:** Tecnopolimero nero, rinforzato con fibre di vetro. Finitura opaca.  
Black mat thermoplastic, glass fiber reinforced.  
Plastique polyamide avec fibres de verre, surface mate.

MODELLO DEPOSITATO

# MV/TM

## Manovella One arm crank handle

## Manivelle



Manopola girevole su perno acciaio.  
Revolving handle.  
Alesage carré traversant. Poignée tournante.

cod.	modello	G	L	A	D	H	T	B	C	MGE	n	Peso gr.
6335420	MV/ 65 -TM	65	87	18	27	23	8x8	20	16	17x40	M 6	77
6335430	MV/ 80 -TM	80	105	22	30	26	10x10	22	19	21x50	M 6	120
6335440	MV/100 -TM	100	128	24	34	30	12x12	27	22	25x65	M 8	293
6335450	MV/130 -TM	130	162	28	40	35	14x14	30	25	28x85	M 8	236
6335460	MV/160 -TM	160	196	34	45	40	17x17	34	28	28x85	M 10	369

**NOTE:** Foro quadro passante. Si forniscono, per quantità adeguate, le manovelle con mozzo forato a misura.  
A richiesta si forniscono in colori diversi.

**Materiale:** Tecnopolimero nero, rinforzato con fibre di vetro. Finitura opaca.  
Black mat thermoplastic, glass fiber reinforced.  
Plastique polyamide avec fibres de verre, surface mate.

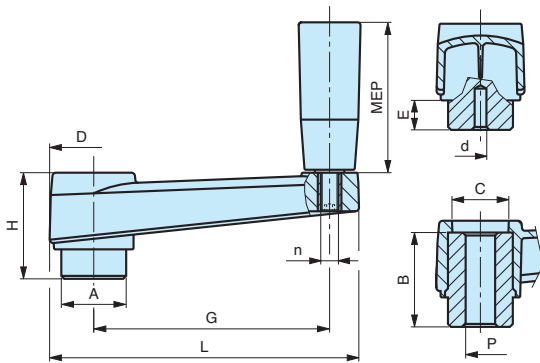
MODELLO DEPOSITATO



# MH/MEP

## Manovella One arm crank handle

## Manivelle



Manopola girevole in termoplastico su perno acciaio.  
Thermoplastic revolving handle.  
Poignée tournante en technopolymère.

cod.	modello	G	L	A	D	E	H	d	P	B	C	MEP	n	Peso gr.
6384020	MH/ 65-MEP	65	87	18	27	10	33	4	/	30	16	21x50	M 6	105
6384030	MH/ 80-MEP	80	105	22	30	10	36	4	/	32	19	21x50	M 6	143
6384040	MH/100-MEP	100	128	24	34	10	40	4	/	37	22	23x70	M 8	229
6384050	MH/130-MEP	130	162	28	40	14	49	6	/	44	25	26x90	M 8	370
6384060	MH/160-MEP	160	196	34	45	15	55	6	/	49	28	26x90	M 10	539
6384220	MHP/ 65-MEP	65	87	18	27	10	33	/	8	30	16	21x50	M 6	95
6384230	MHP/ 80-MEP	80	105	22	30	10	36	/	10	32	19	21x50	M 6	130
6384240	MHP/100-MEP	100	128	24	34	10	40	/	12	37	22	23x70	M 8	197
6384250	MHP/130-MEP	130	162	28	40	14	49	/	14	44	25	26x90	M 8	291
6384260	MHP/160-MEP	160	196	34	45	15	55	/	16	49	28	26x90	M 10	469

**NOTE:** Disponibili a magazzino nella versione con preforo cieco oppure con foro liscio passante H7 (versione P). Il foro cieco di invito può essere allargato alla misura desiderata. Si forniscono, per quantità adeguate, le manovelle con mozzo forato a misura. A richiesta si forniscono in colori diversi.

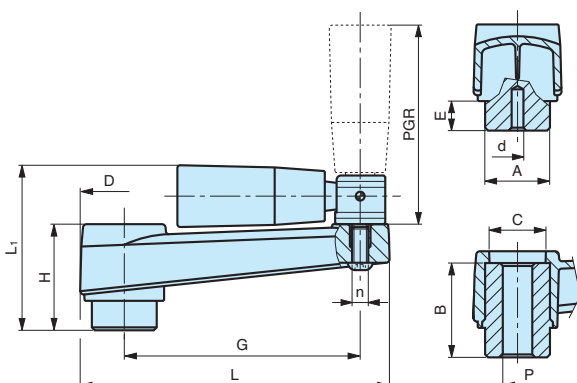
**Materiale:** Tecnopolimero nero, rinforzato con fibre di vetro. Finitura opaca.  
Black mat thermoplastic, glass fiber reinforced.  
Polyamide noir chargé fibre de verre, surface mate.

MODELLO DEPOSITATO

# MH/PGR

## Manovella One arm crank handle

## Manivelle



Manopola girevole ribaltabile a scatto in termoplastico.  
Thermoplastic fold-away revolving handle.  
Poignée tournante rabattable à dé clic en technopolymère.

cod.	modello	G	L	L1	A	D	E	H	d	P	B	C	PGR	n	Peso gr.
6384130	MH/ 80-PGR	80	105	55	22	30	10	36	4	/	32	19	21x50	M 5	175
6384140	MH/100-PGR	100	128	63	24	34	10	40	4	/	37	22	23x70	M 6	255
6384150	MH/130-PGR	130	162	74	28	40	14	49	6	/	44	25	23x70	M 6	366
6384160	MH/160-PGR	160	196	86	34	45	15	55	6	/	49	28	26x90	M 6	567
6384330	MHP/ 80-PGR	80	105	55	22	30	10	36	/	10	32	19	21x50	M 5	161
6384340	MHP/100-PGR	100	128	63	24	34	10	40	/	12	37	22	23x70	M 6	223
6384350	MHP/130-PGR	130	162	74	28	40	14	49	/	14	44	25	23x70	M 6	317
6384360	MHP/160-PGR	160	196	86	34	45	15	55	/	16	49	28	26x90	M 6	498

**NOTE:** Disponibili a magazzino nella versione con preforo cieco oppure con foro liscio passante H7 (versione P). Il foro cieco di invito può essere allargato alla misura desiderata. Si forniscono, per quantità adeguate, le manovelle con mozzo forato a misura. L'esecuzione con manopola girevole ribaltabile a scatto è consigliata quando per motivi di ingombro o di sicurezza si vuole ripiegare la manopola in posizione di riposo.

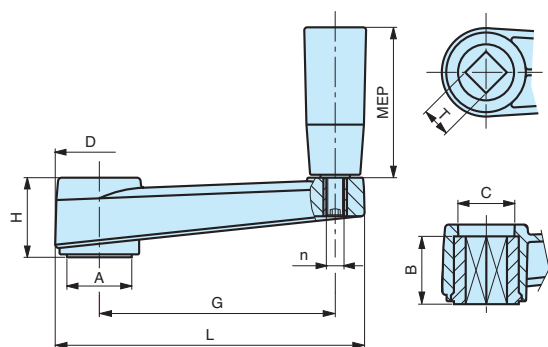
**Materiale:** Tecnopolimero nero, rinforzato con fibre di vetro. Finitura opaca.  
Black mat thermoplastic, glass fiber reinforced.  
Polyamide noir chargé fibre de verre, surface mate.

MODELLO DEPOSITATO

# MHQ

## Manovella One arm crank handle

## Manivelle



Manopola girevole in termoplastico su perno acciaio.  
Thermoplastic revolving handle.  
Alesage carré traversant. Poignée tournante en technopolymère.

cod.	modello	G	L	A	D	H	T	B	C	MEP	n	Peso gr.
6384420	MHQ/ 65-MEP	65	87	18	27	23	8x8	20	16	21x50	M 6	78
6384430	MHQ/ 80-MEP	80	105	22	30	26	10x10	22	19	21x50	M 6	102
6384440	MHQ/100-MEP	100	128	24	34	30	12x12	27	22	23x70	M 8	167
6384450	MHQ/130-MEP	130	162	28	40	35	14x14	30	25	26x90	M 8	236
6384460	MHQ/160-MEP	160	196	34	45	40	17x17	34	28	26x90	M 10	367

**NOTE:** Foro quadro passante. Si forniscono, per quantità adeguate, le manovelle con mozzo forato a misura.  
A richiesta si forniscono in colori diversi.

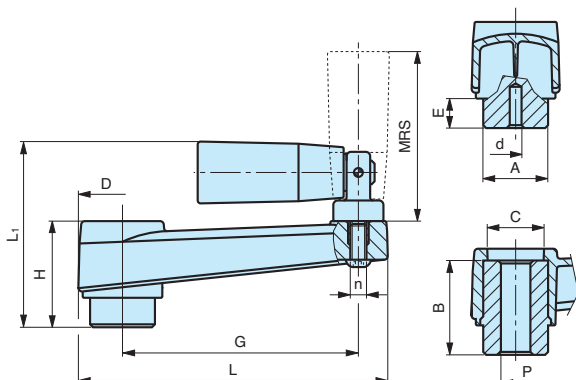
**Materiale:** Tecnopolimero nero, rinforzato con fibre di vetro. Finitura opaca.  
Black mat thermoplastic, glass fiber reinforced.  
Polyamide noir chargé fibre de verre, surface mate.

MODELLO DEPOSITATO

# MH/MRS

## Manovella One arm crank handle

## Manivelle



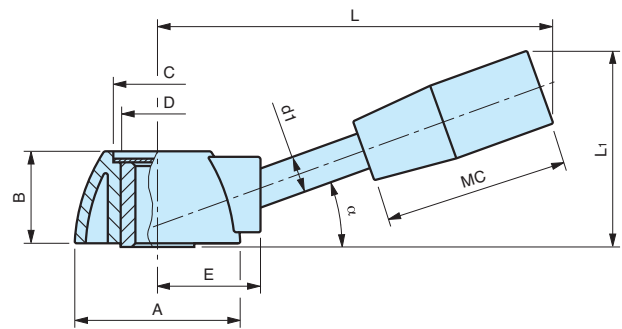
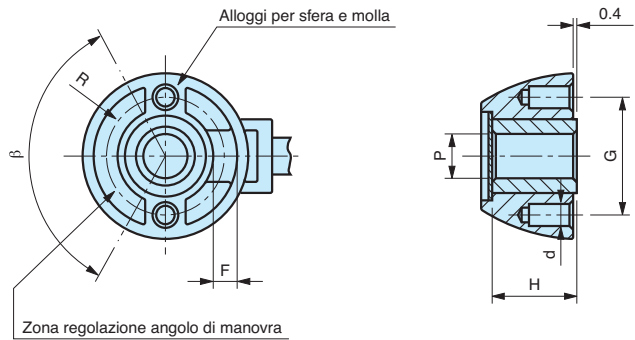
Manopola girevole ribaltabile a scatto in termoplastico.  
Thermoplastic fold-away revolving handle.  
Poignée tournante rabattable à dé clic en technopolymère.

cod.	modello	G	L	L1	A	D	E	H	d	P	B	C	MRS	n	Peso gr.
6384530	MH/ 80-MRS	80	105	63	22	30	10	36	4	/	32	19	21x50	M 5	162
6384540	MH/100-MRS	100	128	72	24	34	10	40	4	/	37	22	23x70	M 6	250
6384550	MH/130-MRS	130	162	83	28	40	14	49	6	/	44	25	23x70	M 6	361
6384560	MH/160-MRS	160	196	93	34	45	15	55	6	/	49	28	26x90	M 6	597
6384630	MHP/ 80-MRS	80	105	63	22	30	10	36	/	10	32	19	21x50	M 5	125
6384640	MHP/100-MRS	100	128	72	24	34	10	40	/	12	37	22	23x70	M 6	220
6384650	MHP/130-MRS	130	162	83	28	40	14	49	/	14	44	25	23x70	M 6	312
6384660	MHP/160-MRS	160	196	93	34	45	15	55	/	16	49	28	26x90	M 6	518

**NOTE:** Disponibili a magazzino nella versione con preforo cieco oppure con foro liscio passante H7 (versione P). Il foro cieco di invito può essere allargato alla misura desiderata. Si forniscono, per quantità adeguate, le manovelle con mozzo forato a misura. L'esecuzione con manopola girevole ribaltabile a scatto è consigliata quando per motivi di ingombro o di sicurezza si vuole ripiegare la manopola in posizione di riposo.

**Materiale:** Tecnopolimero nero, rinforzato con fibre di vetro. Finitura opaca.  
Black mat thermoplastic, glass fiber reinforced.  
Polyamide noir chargé fibre de verre, surface mate.

MODELLO DEPOSITATO



Manopola cilindrica.  
Cylindrical handle.  
Poignée fixe.

cod.	modello	B	A	E	C	D	L	L <sub>1</sub>	P	H	G	d	R	β	F	d <sub>1</sub>	α	MC	Peso gr.
6337100	LM/46-P 8	25	46	28	22	22	108	53	8	22	32	6	17	125°	7	10	20°	21x50	112
6337110	LM/46-P12	25	46	28	22	22	108	53	12	22	32	6	17	125°	7	10	20°	21x50	110
6337120	LM/46-P15	25	46	28	22	22	108	53	15	22	32	6	17	125°	7	10	20°	21x50	107
6337200	LM/56-P10	30	56	34	28	26	127	60	10	27	39	8	20	125°	9	12	20°	23x55	185
6337210	LM/56-P14	30	56	34	28	26	127	60	14	27	39	8	20	125°	9	12	20°	23x55	180
6337220	LM/56-P18	30	56	34	28	26	127	60	18	27	39	8	20	125°	9	12	20°	23x55	173

**NOTE:** A richiesta si forniscono in colori diversi e con mozzo forato a misura (tolleranza H7).

A richiesta si possono montare altri modelli di impugnature e bracci di lunghezza diversa. Due fori a 180° per alloggiamento sfera e molla, qualora sia necessario il montaggio a scatto. A richiesta si forniscono sfere e molle con sovrapprezzo.

Zona di regolazione dell'angolo di manovra (β) con sede di scorrimento.

Per montaggio con foro trasversale di spinatura all'albero, suggeriamo di collocare l'asse del foro a 45° dall'asse della leva, in modo da non interferire con i due fori di alloggiamento per sfera e molla. Si fornisce un dischetto autoadesivo in alluminio opaco (senza scritte), da inserire dopo il montaggio. A richiesta il dischetto si fornisce serigrafato (marchi, numeri, lettere e altri simboli).

**Materiale:** Corpo centrale in tecnopolimero rinforzato con fibre di vetro, colore nero. Braccio in acciaio zincato con manopola in duroplasto nero.

Central lever body of black mat thermoplastic, glass-fiber reinforced. Zinc plated steel stud.

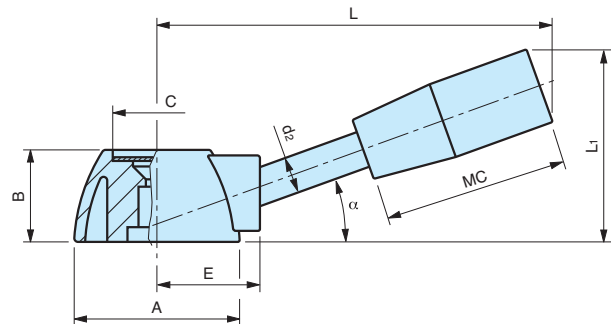
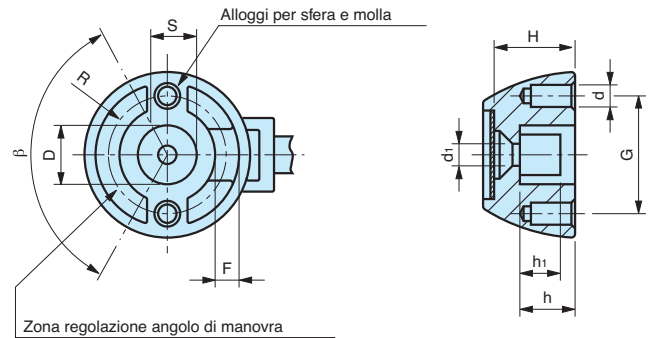
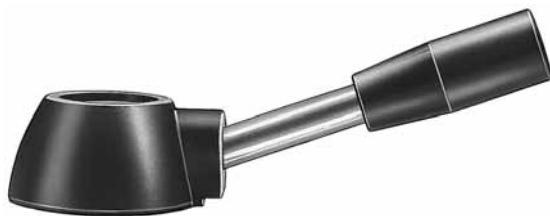
Zinc plated steel arm with cylindrical handle of black phenolic plastic. Self-adhesive mat anodized aluminium plate.

Corps en technopolymère noir renforcé fibre de verre. Moyeu et levier en acier zingué, poignée en duroplast noir.

# LMT

## Leva di manovra Control lever

## Levier de manoeuvre



Manopola cilindrica.  
Cylindrical handle.  
Poignée fixe.

cod.	modello	A	B	E	C	D	L	L <sub>1</sub>	S	h	h <sub>1</sub>	H	d <sub>1</sub>	G	d	R	$\beta$	F	d <sub>2</sub>	$\alpha$	MC	Peso gr.
6337500	<b>LMT/46</b>	46	25	28	22	16	108	53	13	16	12	22	6,5	32	6	17	125°	7	10	20°	21x50	98
6337550	<b>LMT/56</b>	56	30	34	28	22	127	60	19	21	18	27	6,5	39	8	20	125°	9	12	20°	23x55	100

**NOTE:** Questa versione ottenuta di stampaggio nel materiale plastico è costituita da un foro centrale a mezza luna per consentire il montaggio calettato su alberi.

Dotata di foro predisposto per contenere una vite testa svasata piana a cava esagonale per il fissaggio. A richiesta si forniscono in colori diversi e si possono montare altri modelli di impugnature e bracci di lunghezza diversa.

Due fori a 180° per alloggiamento sfera e molla qualora sia necessario il montaggio a scatto.

A richiesta si forniscono sfere e molle con sovrapprezzo.

Zona di regolazione dell'angolo di manovra ( $\beta$ ) con sede di scorrimento.

Per montaggio con foro trasversale di spinatura all'albero, suggeriamo di collocare l'asse del foro a 45° dall'asse della leva, in modo da non interferire con i due fori di alloggiamento per sfera e molla. Si fornisce un dischetto autoadesivo in alluminio opaco (senza scritte), da inserire dopo il montaggio.

A richiesta il dischetto si fornisce serigrafato (marchi, numeri, lettere e altri simboli).

**Materiale:** Corpo centrale in tecnopolimero rinforzato con fibre di vetro, colore nero. Braccio in acciaio zincato con manopola in duroplasto nero.

Central lever body of black mat thermoplastic, glass-fiber reinforced. Zinc plated steel arm with cylindrical handle of black phenolic plastic. Self-adhesive mat anodized aluminium plate.

Corps en technopolymère noir renforcé fibre de verre. Moyeu et levier en acier zingué, poignée en duroplast noir.

MODELLO DEPOSITATO