

# ALVPRA+Y

## Volantino pieno Solid Disc Handwheel / Volante de disco



### Descrizione

**Mozzo con foro liscio passante H7.  
Manopola ogivale girevole in alluminio.**

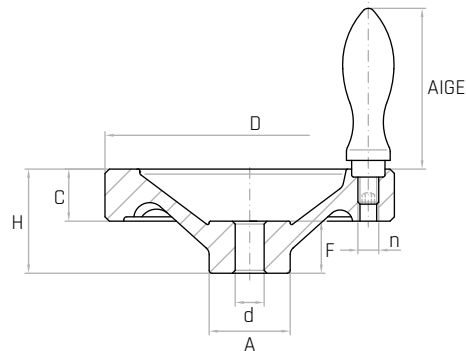
Hub with smooth through hole H7.  
Aluminium revolving handle.

Buje con agujero liso pasante H7.  
Empuñadura giratoria en aluminio.

### Materiale

**Alluminio. Superficie della circonferenza lucidata.**

Aluminium. Polished surface.  
Aluminio. Superficie pulida.



Codice	Modello	D mm	H mm	C mm	A mm	d mm	F mm	n	AIGE mod.	Peso gr.
7704205	ALVPRA/100+Y	100	33	18	28	Ø10	17	M6	16	370
7704210	ALVPRA/125+Y	125	36	20	30	Ø12	18	M8	20	585
7704215	ALVPRA/140+Y	140	39	22	32	Ø14	19	M8	20	670
7704220	ALVPRA/160+Y	160	40	23	40	Ø14	20	M10	25	1060
7704230	ALVPRA/200+Y	200	45	26	50	Ø18	24	M10	25	1700
7704235	ALVPRA/250+Y	250	50	30	50	Ø22	28	M12	32	2375