

MHQ

Manovella Crank handle / Manivela

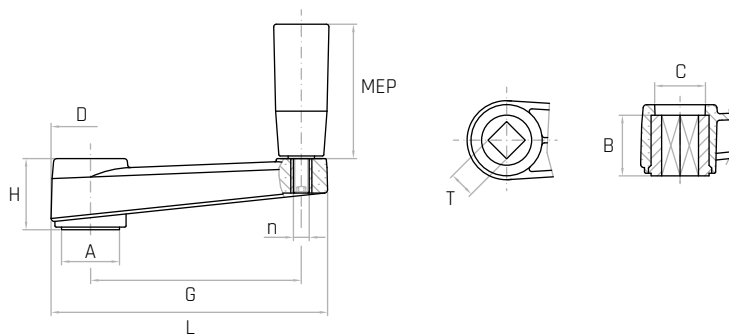


Descrizione

Manopola girevole in termoplastico su perno in acciaio.
Thermoplastic revolving handle on steel stud.
Empuñadura giratoria de termoplástico, perno de acero.

Materiale

Tecnopolimero nero, rinforzato con fibre di vetro, finitura opaca.
Black thermoplastic, glass fiber reinforced, mat.
Termoplástico negro, reforzado con fibra de vidrio, acabado mate.



Codice	Modello	G mm	L mm	A mm	D mm	H mm	T mm	B mm	C mm	MEP mm	n	Peso gr.
6384420	MHQ/65-MEP	65	87	18	27	23	8x8	20	16	21x50	M6	78
6384430	MHQ/80-MEP	80	105	22	30	26	10x10	22	19	21x50	M6	102
6384440	MHQ/100-MEP	100	128	24	34	30	12x12	27	22	23x70	M8	167
6384450	MHQ/130-MEP	130	162	28	40	35	14x14	30	25	26x90	M8	236
6384460	MHQ/160-MEP	160	196	34	45	40	17x17	34	28	26x90	M10	367

NOTE: Foro quadro passante. Si forniscono, per quantità adeguate, le manovelle con mozzo forato a misura. A richiesta si forniscono in colori diversi.
Square hole. Special colours, inch, metric bores, keyways, set screw holes, ect. available upon request.
Agujero cuadrado pasante. Por cantidad apropiada, disponible también en colores diferentes y con insertos de distintas medidas.