

# MH/PGR

## Manovella Crank handle / Manivela



### Descrizione

**Manopola girevole ribaltabile a scatto in termoplastico.**

Thermoplastic fold-away revolving handle.

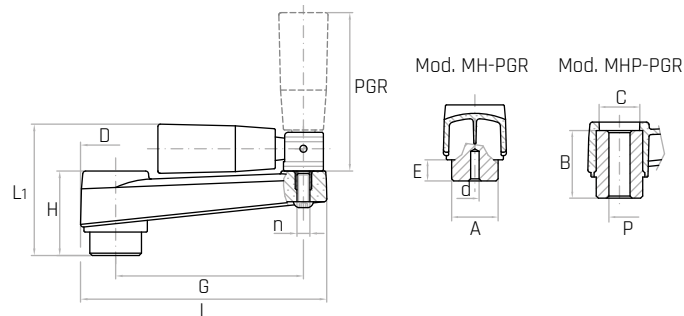
Empuñadura giratoria abatible de termoplástico.

### Materiale

**Tecnopolimero nero, rinforzato con fibre di vetro, finitura opaca.**

Black thermoplastic, glass fiber reinforced, mat.

Termoplástico negro, reforzado con fibra de vidrio, acabado mate.



Codice	Modello	G mm	L mm	L1 mm	A mm	D mm	E mm	H mm	d mm	P mm	B mm	C mm	PGR mm	n	Peso gr.
6384130	<b>MH/80-PGR</b>	<b>80</b>	105	55	22	30	10	36	Ø4	-	32	19	21x50	M5	175
6384140	<b>MH/100-PGR</b>	<b>100</b>	128	63	24	34	10	40	Ø4	-	37	22	23x70	M6	255
6384150	<b>MH/130-PGR</b>	<b>130</b>	162	74	28	40	14	49	Ø6	-	44	25	23x70	M6	366
6384160	<b>MH/160-PGR</b>	<b>160</b>	196	86	34	45	15	55	Ø6	-	49	28	26x90	M6	567
6384330	<b>MHP/80-PGR</b>	<b>80</b>	105	55	22	30	10	36	-	Ø10	32	19	21x50	M5	161
6384340	<b>MHP/100-PGR</b>	<b>100</b>	128	63	24	34	10	40	-	Ø12	37	22	23x70	M6	223
6384350	<b>MHP/130-PGR</b>	<b>130</b>	162	74	28	40	14	49	-	Ø14	44	25	23x70	M6	317
6384360	<b>MHP/160-PGR</b>	<b>160</b>	196	86	34	45	15	55	-	Ø16	49	28	26x90	M6	498

**NOTE:** Disponibili a magazzino nella versione con preforo cieco oppure con foro liscio passante H7 (versione P). Il foro cieco di invito può essere allargato alla misura desiderata. Si forniscono, per quantità adeguate, le manovelle, con mozzo forato a misura. A richiesta si forniscono in colori diversi.

Special colours, inch, metric bores, keyways, set screw holes, ect. available upon request.

Por cantidad apropiada, disponible también en colores diferentes y con insertos de distintas medidas.