

## MV/M

### Manovella Crank handle / Manivela



#### Descrizione

**Manopola girevole in duroplasto su perno in acciaio.**

Revolving handle in phenolic plastic on steel stud.

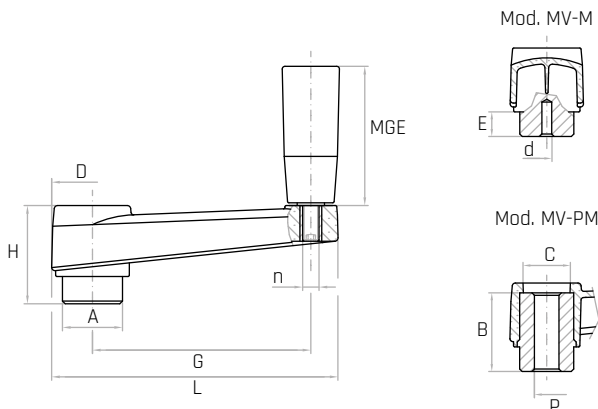
Empuñadura giratoria de duroplástico, perno de acero.

#### Materiale

**Tecnopolimero nero, rinforzato con fibre di vetro, finitura opaca.**

Black thermoplastic, glass fiber reinforced, mat.

Termoplástico negro, reforzado con fibra de vidrio, acabado mate.



Codice	Modello	G mm	L mm	A mm	D mm	E mm	H mm	d mm	P mm	B mm	C mm	MGE mm	n	Peso gr.
6335010	<b>MV/65-M</b>	<b>65</b>	87	18	27	10	33	Ø4	-	30	16	17x40	M6	103
6335030	<b>MV/80-M</b>	<b>80</b>	105	22	30	10	36	Ø4	-	32	19	21x50	M6	163
6335040	<b>MV/100-M</b>	<b>100</b>	128	24	34	10	40	Ø4	-	37	22	25x65	M8	264
6335050	<b>MV/130-M</b>	<b>130</b>	162	28	40	14	49	Ø6	-	44	25	28x85	M8	411
6335060	<b>MV/160-M</b>	<b>160</b>	196	34	45	15	55	Ø6	-	49	28	28x85	M10	575
6335220	<b>MV/65-PM</b>	<b>65</b>	87	18	27	10	33	-	Ø8	30	16	17x40	M6	92
6335230	<b>MV/80-PM</b>	<b>80</b>	105	22	30	10	36	-	Ø10	32	19	21x50	M6	144
6335240	<b>MV/100-PM</b>	<b>100</b>	128	24	34	10	40	-	Ø12	37	22	25x65	M8	232
6335250	<b>MV/130-PM</b>	<b>130</b>	162	28	40	14	49	-	Ø14	44	25	28x85	M8	327
6335260	<b>MV/160-PM</b>	<b>160</b>	196	34	45	15	55	-	Ø16	49	28	28x85	M10	510

**NOTE:** Disponibili a magazzino nella versione con preforo cieco oppure con foro liscio passante H7 (versione P). Il foro cieco di invito può essere allargato alla misura desiderata. Si forniscono, per quantità adeguate, le manovelle con mozzo forato a misura. A richiesta si forniscono in colori diversi.

Special colours, inch, metric bores, keyways, set screw holes, ect. available upon request.

Por cantidad apropiada, disponible también en colores diferentes y con insertos de distintas medidas.