

MV/TM

Manovella Crank handle / Manivela



Descrizione

Manopola girevole in duroplasto su perno in acciaio.

Revolving handle in phenolic plastic on steel stud.

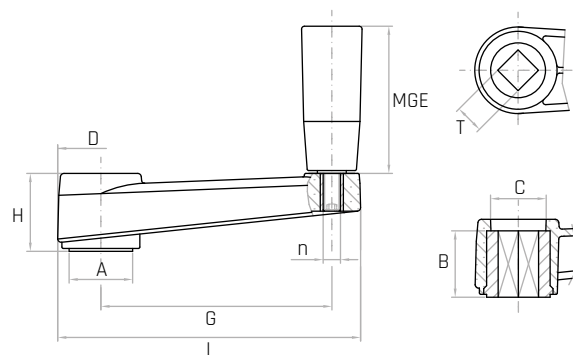
Empuñadura giratoria de duroplástico, perno de acero.

Materiale

Tecpolimero nero, rinforzato con fibre di vetro, finitura opaca.

Black thermoplastic, glass fiber reinforced, mat.

Termoplástico negro, reforzado con fibra de vidrio, acabado mate.



Codice	Modello	G mm	L mm	A mm	D mm	H mm	T mm	B mm	C mm	MGE mm	n	Peso gr.
6335420	MV/65-TM	65	87	18	27	23	8x8	20	16	17x40	M6	77
6335430	MV/80-TM	80	105	22	30	26	10x10	22	19	21x50	M6	120
6335440	MV/100-TM	100	128	24	34	30	12x12	27	22	25x65	M8	236
6335450	MV/130-TM	130	162	28	40	35	14x14	30	25	28x85	M8	293
6335460	MV/160-TM	160	196	34	45	40	17x17	34	28	28x85	M10	369

NOTE: Foro quadro passante. Si forniscono, per quantità adeguate, le manovelle con mozzo forato a misura. A richiesta si forniscono in colori diversi.
Square through hole. Special colours, inch, metric bores, keyways, set screw holes, ect. available upon request.
Agujero cuadrado pasante. Por cantidad apropiada, disponible también en colores diferentes y con insertos de distintas medidas.