

PDA

Volantino pieno Solid Disc Handwheel / Volante de disco



Descrizione

Mozzo in acciaio zincato affiorante superiormente.

Zinc plated steel outcropping hub.

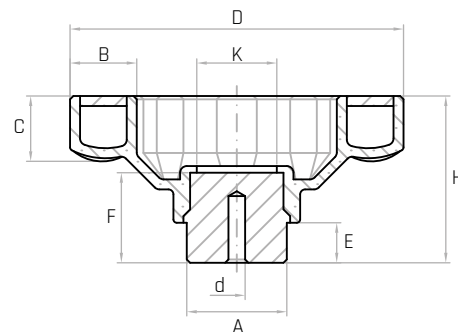
Buje de acero galvanizado saliente superiormente.

Materiale

Tecnopolimero nero.

Black thermoplastic.

Termoplástico negro.



Codice	Modello	D mm	H mm	C mm	B mm	A mm	d mm	E mm	F mm	K mm	Peso gr.
6368005	PDA/100	100	50	21	21	30	Ø4	12	28	25	218
6368010	PDA/125	125	54	21	23	30	Ø4	12	28	25	260
6368015	PDA/150	150	60	26	26	40	Ø6	15	35	35	498
6368020	PDA/175	175	63	27	31	40	Ø6	15	35	36	552
6368025	PDA/200	200	68	28	31	40	Ø6	15	40	41	730

NOTE: Il mozzo affiorante è stato creato per lavorazioni speciali tipo fori passanti quadri oppure tondi, fori passanti filettati. Foro cieco di invito che può essere allargato alla misura desiderata. Si forniscono, per quantità adeguate, i volantini con mozzo forato a misura. A richiesta di forniscano in colori diversi. Special colours, inch and metric bores, keyways, set screw holes, available upon request. Por cantidad apropiada, disponible también en colores diferentes y con insertos de distintas medidas.