

VPR

Volantino pieno Solid Disc Handwheel / Volante de disco



Descrizione

Mozzo sporgente in acciaio zincato.

Zinc plated steel hub.

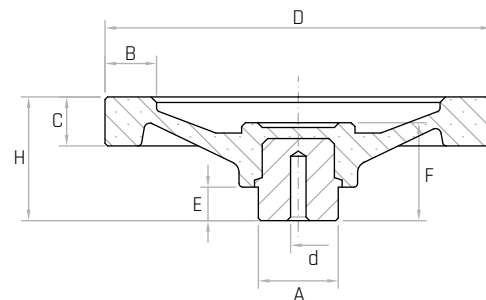
Buje saliente de acero galvanizado.

Materiale

Duroplasto nero.

Black phenolic plastic.

Duroplástico negro.



Codice	Modello	D mm	H mm	C mm	B mm	A mm	d mm	E mm	F mm	Peso gr.
7101005	VPR/100	100	35	14	16	24	Ø4	11	30	200
7101010	VPR/125	125	44	16	18	32	Ø6	13	36	338
7101015	VPR/150	150	48	18	20	32	Ø6	13	38	458
7101020	VPR/200	200	58	21	24	40	Ø6	16	45	853
7101025	VPR/250	250	66	22	30	48	Ø8	17	50	1464
7101030	VPR/300	300	76	24	35	58	Ø8	18	57	2473

NOTE: Foro cieco di invito che può essere allargato alla misura desiderata. Si forniscono, per quantità adeguate, i volantini con mozzo forato a misura. Special inch and metric bores, keyways, set screw holes, ect. available upon request.

Por cantidad apropiada, disponible también con buje perforado a medida.