

## VPRAG

### Volantino pieno Solid Disc Handwheel / Volante de disco



#### Descrizione

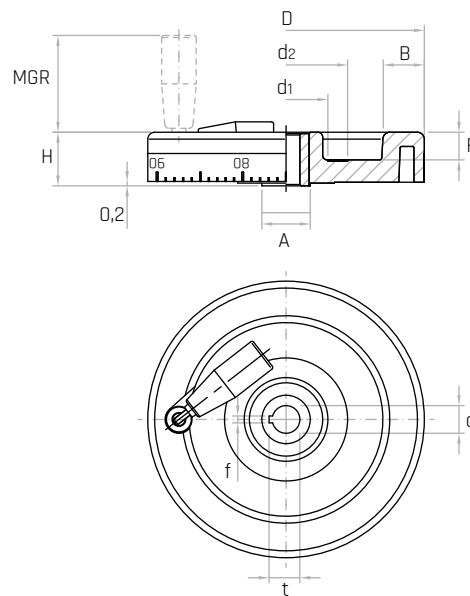
**Mozzo foro Ø20 H7 con chiave 5 mm. Fascia graduata in alluminio anodizzato con tratti e cifre in nero. Graduazione destra (cresce ruotando il volantino in senso antiorario) con numerazione 0, 10, 20, ..., 90 (100 tratti divisori). Manopola girevole ribaltabile a scatto.**

Hub with Ø20 H7 hole and 5 mm keyway. Anodized aluminum graduated ring, with black marks and numbers. Right-hand graduation (it increases as handwheel is turned anticlockwise) with 0, 10, 20, ..., 90 numbering (100 dividing marks). Fold-away revolving handle.

Buje Ø20 con agujero liso pasante H7. Banda graduada de aluminio anodizado con trazos y cifras negras. Marcas en la derecha que crecen rotando el volante en sentido antihorario. Numeración 0, 10, 20, ..., 90 (100 trazos divisores). Empuñadura giratoria abatible.

#### Materiale

**Duroplasto nero.**  
Black phenolic plastic.  
Duroplástico negro.



Codice	Modello	D mm	H mm	d mm	A mm	B mm	F mm	t mm	f mm	d1 mm	d2 mm	MGR mm	Peso gr.
6162010	VPRAG/200 MR	200	35	Ø20	40	33	20	22,3	5	60	90	25x65	1095

**NOTE:** Il mozzo affiorante è stato creato per lavorazioni speciali tipo fori passanti quadri oppure tondi, fori passanti filettati. Foro cieco di invito che può essere allargato alla misura desiderata. Per quantità adeguate si possono realizzare graduazioni diverse.

For suitable quantity, different graduations upon request.

Por cantidad apropiada, disponible también en graduaciones diferentes.