

VPRAX/MR

Volantino pieno Solid Disc Handwheel / Volante de disco



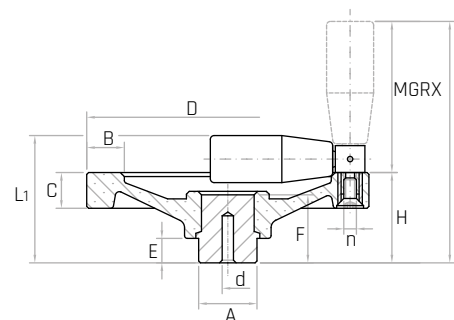
Descrizione

Mozzo in acciaio inox AISI 303 affiorante superiormente. Manopola girevole ribaltabile a scatto con perno e snodo in acciaio inox AISI 303.

Stainless steel outcropping hub (AISI 303). Fold-away revolving handle with stainless steel stud and junction (AISI 303).
Buje de acero inoxidable saliente superiormente (AISI 303).
Empuñadura giratoria abatible, perno y articulación de acero inoxidable (AISI 303).

Materiale

Duroplasto nero.
Black phenolic plastic.
Duroplástico negro.



Codice	Modello	D mm	H mm	L mm	L1 mm	C mm	B mm	A mm	d mm	E mm	F mm	MGRX mm	n	Peso gr.
6161312	VPRAX/100-MR	100	35	102	54	14	16	24	Ø4	11	29	21x50	M5	262
6161322	VPRAX/150-MR	150	48	130	69	18	20	32	Ø6	13	37	25x65	M6	585
6161327	VPRAX/200-MR	200	58	163	82	21	24	40	Ø6	16	44	28x85	M6	1040

NOTE: Il mozzo affiorante in acciaio inox è stato creato per lavorazioni speciali tipo fori passanti quadrati oppure tondi, fori passanti filettati. Foro cieco di invito che può essere allargato alla misura desiderata. Si forniscono, per quantità adeguate, i volantini con mozzo forato a misura.

Special inch and metric bores, keyways, set screw holes, ect. available upon request.

Por cantidad apropiada, disponible también con buje perforado a medida.