

VR2AF/M

Volantino a razze Spoked Handwheel / Volante de radios



Descrizione

**Mozzo in acciaio zincato affiorante superiormente.
Manopola girevole su perno in acciaio.**

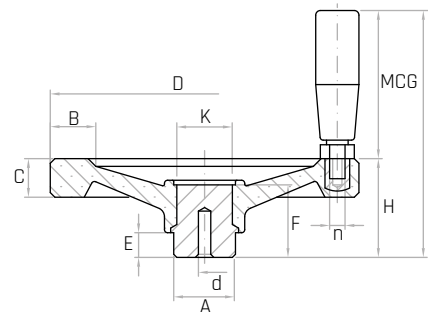
Zinc plated steel outcropping hub.
Revolving handle on steel stud.

Buje de acero galvanizado saliente superiormente.
Empuñadura giratoria, perno de acero.

Materiale

Duroplasto rinforzato nero.

Black fiber reinforced phenolic plastic.
Duroplástico negro reforzado.



Codice	Modello	D mm	H mm	L mm	C mm	B mm	A mm	d mm	K mm	E mm	F mm	MCG mm	n	Peso gr.
6208005	VR2AF/100-M	100	36	81	14	15	24	Ø4	19	11	29	17x40	M8	205
6208007	VR2AF/125-M	125	41	102	16	18	24	Ø4	20	11	33	23x55	M8	328
6208010	VR2AF/150-M	150	46	117	20	21	32	Ø6	28	13	37	25x65	M10	582
6208015	VR2AF/200-M	200	62	154	25	26	40	Ø6	32	16	44	28x85	M10	1090
6208020	VR2AF/250-M	250	70	162	28	30	48	Ø6	41	17	49	28x85	M10	1674

NOTE: Il mozzo affiorante è stato creato per lavorazioni speciali tipo fori passanti quadri oppure tondi, fori passanti filettati. Foro cieco di invito che può essere allargato alla misura desiderata. Si forniscono, per quantità adeguate, i volantini con mozzo forato a misura.

Special inch and metric bores, keyways, set screw holes, ect. available upon request.

Por cantidad apropiada, disponible también con buje perforado a medida.