

VR2AF/MR

Volantino a razze Spoked Handwheel / Volante de radios



Descrizione

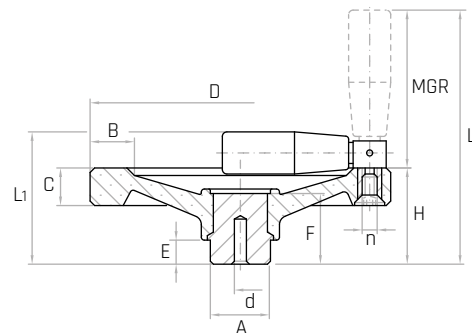
Mozzo in acciaio zincato affiorante superiormente.
Manopola girevole ribaltabile a scatto.

Zinc plated steel outcropping hub.
Fold-away revolving handle.

Buje saliente de acero galvanizado.
Empuñadura giratoria abatible.

Materiale

Duroplasto rinforzato nero.
Black fiber reinforced phenolic plastic.
Duroplástico negro reforzado.



Codice	Modello	D mm	H mm	L mm	L1 mm	B mm	C mm	A mm	d mm	E mm	F mm	MGR mm	n	Peso gr.
6225002	VR2AF/125-MR	125	41	112	61	18	16	24	Ø4	11	33	23x55	M5	330
6225005	VR2AF/150-MR	150	46	128	67	21	20	32	Ø6	13	37	25x65	M6	560
6225010	VR2AF/200-MR	200	62	167	86	26	25	40	Ø6	16	44	28x85	M6	1050
6225015	VR2AF/250-MR	250	70	175	94	30	28	48	Ø6	17	49	28x85	M6	1630

NOTE: Il mozzo affiorante è stato creato per lavorazioni speciali tipo fori passanti quadrati oppure tondi, fori passanti filettati. Foro cieco di invito che può essere allargato alla misura desiderata. Si forniscono, per quantità adeguate, i volantini con mozzo forato a misura. L'esecuzione con manopola girevole ribaltabile a scatto è consigliata quando per motivi di ingombro o di sicurezza si vuole ripiegare la manopola in posizione di riposo.

Special inch and metric bores, keyways, set screw holes, ect. available upon request.

Por cantidad apropiada, disponible también con buje perforado a medida.