

VR2/M

Volantino a razze Spoked Handwheel / Volante de radios



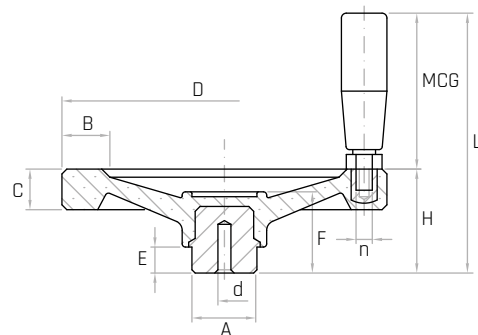
Descrizione

**Mozzo sporgente in acciaio zincato.
Manopola girevole su perno in acciaio.**

Zinc plated steel hub. Revolving handle on steel stud.
Buje saliente de acero galvanizado.
Empuñadura giratoria, perno de acero.

Materiale

Duroplasto nero.
Black phenolic plastic.
Duroplástico negro.



Codice	Modello	D mm	H mm	L mm	C mm	B mm	A mm	d mm	E mm	F mm	MCG mm	n	Peso gr.
6107005	VR2/100-M	100	36	81	14	15	24	Ø4	11	30	17x40	M8	198
6107007	VR2/125-M	125	41	102	16	18	24	Ø4	11	34	23x55	M8	312
6107010	VR2/150-M	150	46	117	20	21	32	Ø6	13	38	25x65	M10	525
6107015	VR2/200-M	200	62	154	25	26	40	Ø6	16	45	28x85	M10	1070
6107020	VR2/250-M	250	70	162	28	30	48	Ø8	17	50	28x85	M10	1628

NOTE: Foro cieco di invito che può essere allargato alla misura desiderata. Si forniscono, per quantità adeguate, i volantini con mozzo forato a misura.

Special inch and metric bores, keyways, set screw holes, ect. available upon request.

Por cantidad apropiada, disponible también con buje perforado a medida.