

VRAF/MR

Volantino a razze Spoked Handwheel / Volante de radios



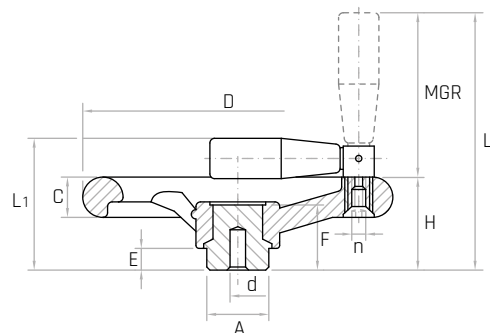
Descrizione

**Mozzo in acciaio zincato affiorante superiormente.
Manopola girevole ribaltabile a scatto.**

Zinc plated steel outcropping hub. Fold-away revolving handle.
Buje de acero galvanizado saliente superiormente.
Empuñadura giratoria abatible.

Materiale

Duroplasto rinforzato nero.
Black fiber reinforced phenolic plastic.
Duroplástico negro reforzado.



Codice	Modello	D mm	H mm	L mm	L1 mm	C mm	A mm	d mm	E mm	F mm	MGR mm	n	Peso gr.
6223005	VRAF/125-MR	125	46	118	66	17	24	Ø6	13	36	23x55	M5	285
6223010	VRAF/150-MR	150	49	131	70	20	32	Ø6	13	37	25x65	M6	438
6223015	VRAF/175-MR	175	56	138	77	22	40	Ø6	16	41	25x65	M6	655
6223020	VRAF/200-MR	200	61	166	85	24	40	Ø6	16	44	28x85	M6	808
6223025	VRAF/250-MR	250	72	177	96	28	48	Ø6	17	49	28x85	M6	1300
6223030	VRAF/300-MR	300	78	183	102	34	58	Ø6	18	54	28x85	M6	2160

NOTE: Il mozzo affiorante è stato creato per lavorazioni speciali tipo fori passanti quadri oppure tondi, fori passanti filettati. Foro cieco di invito che può essere allargato alla misura desiderata. Si forniscono, per quantità adeguate, i volantini con mozzo forato a misura. L'esecuzione con manopola girevole ribaltabile a scatto è consigliata quando per motivi di ingombro o di sicurezza si vuole ripiegare la manopola in posizione di riposo.

Special inch and metric bores, keyways, set screw holes, ect. available upon request.

Por cantidad apropiada, disponible también con buje perforado a medida.