

3P/110/P

Volantino a 3 punte
Three-lobe knob / Volante de tres lóbulos**Descrizione****Perno in acciaio zincato filettato.**

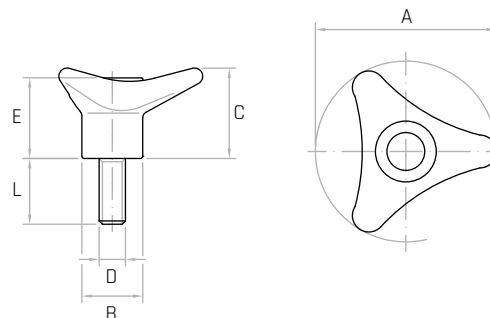
Threaded zinc plated steel stud.

Perno de acero galvanizado roscado.

Materiale**Duroplasto nero.**

Black phenolic plastic.

Duroplástico negro.



Codice	Modello	A mm	C mm	E mm	B mm	D	L mm	Peso gr.
6110090	3P/110/P M12x50	110	55	49	37	M12	50	197

NOTE: Si forniscono, per quantità adeguate, con inserti a misura in acciaio, in ottone, in acciaio inox.

For certain minimum quantities threaded metal studs available in brass, zinc plated steel or stainless steel upon request.

Por cantidad apropiada, disponible también con insertos de distintas medidas.