

GB/FP

Galletto Wing nut / Tuerca de mariposa



Descrizione

Bussola in ottone e foro passante filettato.

Brass insert with tapped through hole.

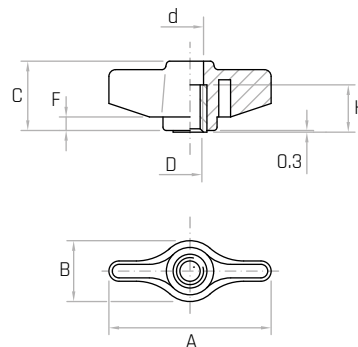
Inserto de latón y agujero pasante roscado.

Materiale

Tecnopolimero nero, rinforzato con fibre di vetro, finitura opaca.

Black thermoplastic, glass fiber reinforced, mat.

Termoplástico negro, reforzado con fibra de vidrio, acabado mate.



Codice	Modello	A mm	B mm	C mm	D	d mm	H mm	F mm	Peso gr.
6309019	GB/34/FP M5	34	14	18	M5	Ø7	15	4	7
6309020	GB/34/FP M6	34	14	18	M6	Ø7	15	4	7
6309030	GB/40/FP M6	40	15	19	M6	Ø9	15	4	10
6309035	GB/40/FP M8	40	15	19	M8	Ø9	15	4	10
6309010	GB/48/FP M6	48	17	20	M6	Ø9	15	4	10
6309015	GB/48/FP M8	48	17	20	M8	Ø9	15	4	11

NOTE: Si forniscono, per quantità adeguate, in colori diversi e con inserti a misura in acciaio, in ottone, in acciaio inox.

For certain minimum quantities custom colors and tapped metal inserts available in brass, zinc plated steel or stainless steel upon request.

Por cantidad apropiada, disponible también en colores diferentes y con insertos de distintas medidas.