

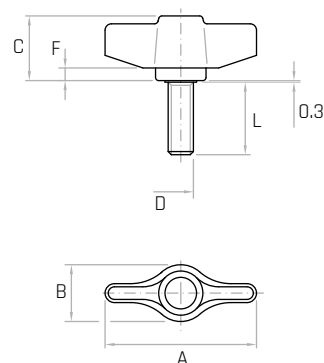
GP
Galletto
Wing nut / Tuerca de mariposa

Descrizione

Perno in acciaio zincato filettato.
 Threaded zinc plated steel stud.
 Perno de acero galvanizado roscado.


Materiale

Tecnopolimero nero, rinforzato con fibre di vetro, finitura opaca.
 Black thermoplastic, glass fiber reinforced, mat.
 Termoplástico negro, reforzado con fibra de vidrio, acabado mate.



Codice	Modello	A mm	B mm	C mm	D	L mm	F mm	Peso gr.
6310033	GP/34 M4x10	34	14	18	M4	10	4	5
6310035	GP/34 M4x15	34	14	18	M4	15	4	5
6310040	GP/34 M5x10	34	14	18	M5	10	4	7
6310042	GP/34 M5x15	34	14	18	M5	15	4	7
6310050	GP/34 M6x10	34	14	18	M6	10	4	9
6310055	GP/34 M6x15	34	14	18	M6	15	4	9
6310060	GP/34 M6x20	34	14	18	M6	20	4	10
6310065	GP/34 M6x25	34	14	18	M6	25	4	11
6310070	GP/34 M8x10	34	14	18	M8	10	4	12
6310075	GP/34 M8x15	34	14	18	M8	15	4	13
6310080	GP/34 M8x20	34	14	18	M8	20	4	14
6310085	GP/34 M8x25	34	14	18	M8	25	4	15
6310150	GP/40 M6x15	40	15	19	M6	15	4	10
6310155	GP/40 M6x20	40	15	19	M6	20	4	11
6310170	GP/40 M8x15	40	15	19	M8	15	4	14
6310175	GP/40 M8x20	40	15	19	M8	20	4	15
6310180	GP/40 M8x25	40	15	19	M8	25	4	16
6310003	GP/48 M6x10	48	17	20	M6	10	4	11
6310005	GP/48 M6x15	48	17	20	M6	15	4	12
6310007	GP/48 M6x20	48	17	20	M6	20	4	12
6310008	GP/48 M6x25	48	17	20	M6	25	4	13
6310010	GP/48 M8x10	48	17	20	M8	10	4	14
6310015	GP/48 M8x15	48	17	20	M8	15	4	15
6310020	GP/48 M8x20	48	17	20	M8	20	4	16
6310022	GP/48 M8x25	48	17	20	M8	25	4	18
6310023	GP/48 M8x30	48	17	20	M8	30	4	19
6310025	GP/48 M8x35	48	17	20	M8	35	4	20
6310028	GP/48 M8x40	48	17	20	M8	40	4	22

NOTE: Si forniscono, per quantità adeguate, in colori diversi e con inserti a misura in acciaio, in ottone, in acciaio inox.

For certain minimum quantities, custom colors and threaded metal studs available in brass, zinc plated steel or stainless steel upon request.

Por cantidad apropiada, disponible también en colores diferentes y con insertos de distintas medidas.