

LBX/FP

Volantino a 6 lobi
Six-lobe knob / Volante de seis lóbulos



Descrizione

Bussola in acciaio inox AISI 303 e foro passante filettato.

Stainless steel insert with tapped through hole (AISI 303).

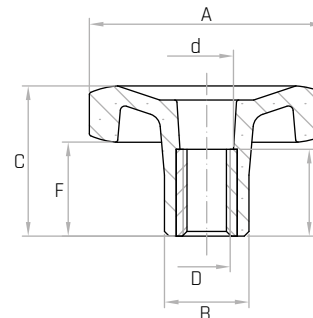
Inserto de acero inoxidable y agujero pasante roscado (AISI 303).

Materiale

Tecnopolimero nero, rinforzato con fibre di vetro, finitura opaca.

Black thermoplastic, glass fiber reinforced, mat.

Termoplástico negro, reforzado con fibra de vidrio, acabado mate.



Codice	Modello	A mm	B mm	C mm	F mm	D	E mm	d mm	Peso gr.
6371410	LBX/20/FP M6	20	11	20	12	M6	11	Ø7	6
6371420	LBX/30/FP M6	30	14	24	15	M6	11	Ø8	11
6371430	LBX/40/FP M6	40	16	28	18	M6	15	Ø7	17
6371440	LBX/40/FP M8	40	16	28	18	M8	15	Ø11	18
6371450	LBX/50/FP M8	50	18	32	20	M8	18	Ø11	28
6371460	LBX/50/FP M10	50	18	32	20	M10	18	Ø11	28

NOTE: Si forniscono, per quantità adeguate, in colori diversi.

For certain minimum quantities custom colors available upon request.

Por cantidad apropiada, disponible también en colores diferentes.