

MGRX

Manopola girevole ribaltabile
Fold-away revolving handle
Empuñadura giratoria abatible



Descrizione

Perno e snodo in acciaio inox AISI 303.

Stainless steel stud and junction (AISI 303).

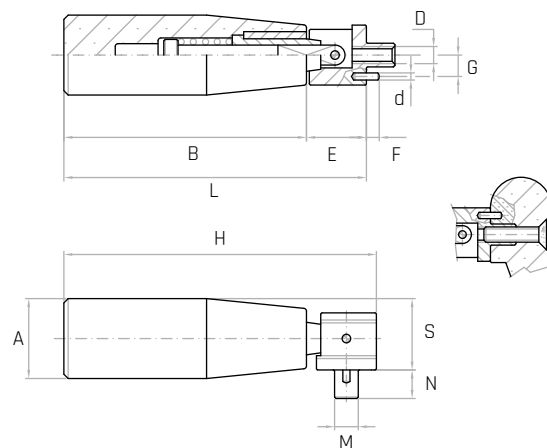
Perno y articulación de acero inoxidable (AISI 303).

Materiale

Duroplasto nero.

Black phenolic plastic.

Duroplástico negro.



Codice	Modello	A mm	H mm	S mm	M mm	N mm	D	d mm	G mm	F mm	E mm	B mm	L mm	Peso gr.
6160005	MGRX/23x55 M5	23	74	20	7	8	M5	Ø2,5	6,3	4	16,5	55	71,5	68
6160010	MGRX/25x65 M6	25	86	21	8	8	M6	Ø2,5	7,5	4	16,5	65	81,5	85
6160015	MGRX/28x85 M6	28	108	24	8	10	M6	Ø2,5	7,5	4	20	85	105	132

NOTE: Si forniscono, per quantità adeguate, con inserti a misura.

For suitable quantity available also with inserts of different measures.

Por cantidad apropiada, disponible también con insertos de distintas medidas.