

MPC

Maniglia portello caldaia / Boiler door handle Manilla para escotilla de caldera



Descrizione

Gancio in acciaio zincato.

Zinc plated steel hook.

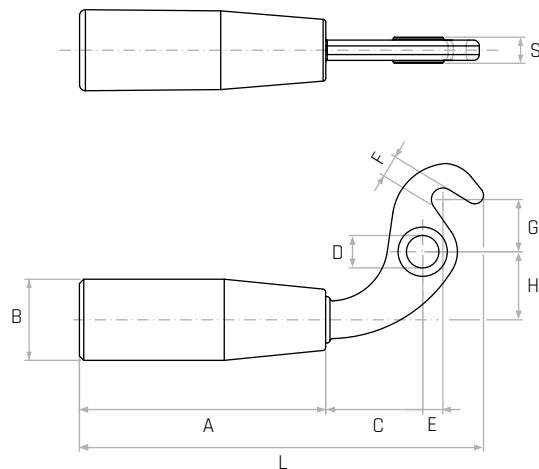
Gancho de acero galvanizado.

Materiale

Manopola cilindrica in duroplasto nero.

Cylindrical handle in black phenolic plastic.

Empuñadura cilíndrica de duroplástico negro.



Codice	Modello	A mm	B mm	C mm	D mm	E mm	F mm	G mm	H mm	L mm	S mm	Peso gr.
6145005	MPC/109	85	28	32	11,2	7	8	18	23	138	9	154