

MRS

Manopola girevole ribaltabile Fold-away revolving handle Empuñadura giratoria abatible



Descrizione

Perno e snodo in acciaio zincato.

Zinc plated steel stud and junction.

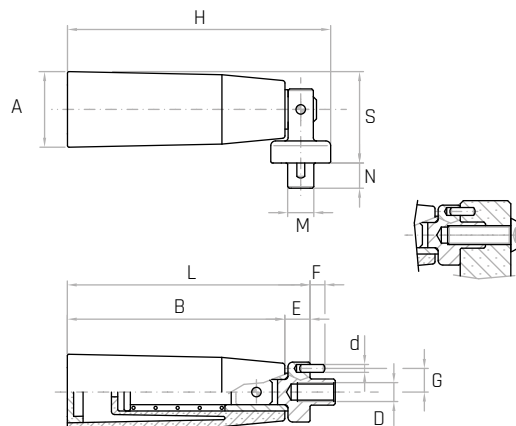
Perno y articulación de acero galvanizado.

Materiale

Tecnopolimero nero, rinforzato con fibre di vetro, finitura opaca

Black thermoplastic, glass fiber reinforced, mat.

Termoplástico negro, reforzado con fibra de vidrio, acabado mate.



| Codice | Modello | A mm | H mm | S mm | M mm | N mm | D | d mm | G mm | F mm | E mm | B mm | L mm | Peso gr. |
|---------|---------------------|------|------|------|------|------|-----------|------|------|------|------|------|------|----------|
| 6385010 | MRS/21X50 M5 | 21 | 63 | 27 | 7 | 8 | M5 | Ø2,5 | 6,3 | 4 | 7 | 50 | 57 | 46 |
| 6385020 | MRS/23X70 M6 | 23 | 84 | 29 | 8 | 8 | M6 | Ø2,5 | 7,5 | 4 | 7 | 70 | 77 | 63 |
| 6385030 | MRS/26X90 M6 | 26 | 107 | 32 | 8 | 10 | M6 | Ø2,5 | 7,5 | 4 | 7 | 90 | 97 | 105 |

NOTE: Si forniscono, per quantità adeguate, in colori diversi.

For certain minimum quantities, custom colors available upon request.

Por cantidad apropiada, disponible también en colores diferentes.