

## PDA/MRP

### Volantino pieno Solid Disc Handwheel / Volante de disco



#### Descrizione

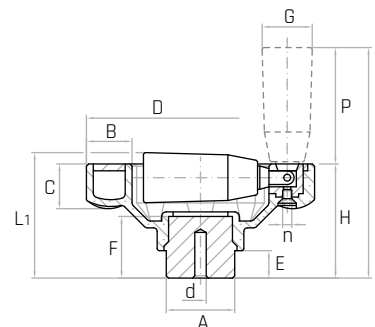
**Mozzo in acciaio zincato affiorante superiormente.  
Manopola girevole ribaltabile a scomparsa.**

Zinc plated steel outcropping hub.  
Fold-away revolving handle.

Buje de acero galvanizado saliente superiormente.  
Empuñadura giratoria abatible.

#### Materiale

**Tecnopolimero nero.**  
Black thermoplastic.  
Termoplástico negro.



Codice	Modello	D mm	H mm	L mm	L1 mm	C mm	B mm	A mm	d mm	E mm	F mm	G mm	P mm	n	Peso gr.
6367005	<b>PDA/100-MRP</b>	<b>100</b>	50	102	54	21	21	30	Ø4	12	28	21	52	M4	256
6367010	<b>PDA/125-MRP</b>	<b>125</b>	54	106	57	21	23	30	Ø4	12	28	21	52	M4	300
6367015	<b>PDA/150-MRP</b>	<b>150</b>	60	132	65	26	26	40	Ø6	15	35	23	72	M5	552
6367020	<b>PDA/175-MRP</b>	<b>175</b>	63	155	69	27	31	40	Ø6	15	35	26	92	M6	638
6367025	<b>PDA/200-MRP</b>	<b>200</b>	68	160	74	28	31	40	Ø6	15	40	26	92	M6	827

**NOTE:** Il mozzo affiorante è stato creato per lavorazioni speciali tipo fori passanti quadri oppure tondi, fori passanti filettati. Foro cieco di invito che può essere allargato alla misura desiderata. Si forniscono, per quantità adeguate, i volantini con mozzo forato a misura. A richiesta di forniscono in colori diversi.

Special colours, inch and metric bores, keyways, set screw holes, ect. available upon request.

Por cantidad apropiada, disponible también en colores diferentes y con insertos de distintas medidas.