

## PGR

### Descrizione

#### Perno e snodo in acciaio cromato.

Chromed steel stud and junction.

Perno y articulación de acero cromado.

### Manopola girevole ribaltabile

#### Fold-away revolving handle

#### Empuñadura giratoria abatible

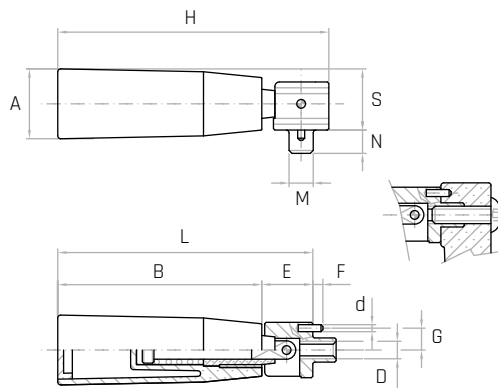


### Materiale

#### Tecnopolimero nero, rinforzato con fibre di vetro, finitura opaca

Black thermoplastic, glass fiber reinforced, mat.

Termoplástico negro, reforzado con fibra de vidrio, acabado mate.



Codice	Modello	A mm	H mm	S mm	M mm	N mm	D	d mm	G mm	F mm	E mm	B mm	L mm	Peso gr.
6383010	<b>PGR/21X50 M5</b>	21	69	19	7	8	<b>M5</b>	Ø2,5	6,3	4	16,5	50	66,5	53
6383020	<b>PGR/23X70 M6</b>	23	92	21	8	8	<b>M6</b>	Ø2,5	7,5	4	16,5	70	86,5	67
6383030	<b>PGR/26X90 M6</b>	26	114	24	8	10	<b>M6</b>	Ø2,5	7,5	4	20	90	110	100

**NOTE:** Si forniscono, per quantità adeguate, in colori diversi.

For suitable quantity available also in different colours.

Por cantidad apropiada, disponible también en colores diferentes