

# PGRX

**Manopola girevole ribaltabile**  
**Fold-away revolving handle**  
**Empuñadura giratoria abatible**



## Descrizione

### Perno e snodo in acciaio inox AISI 303.

Stainless steel stud and junction (AISI 303).

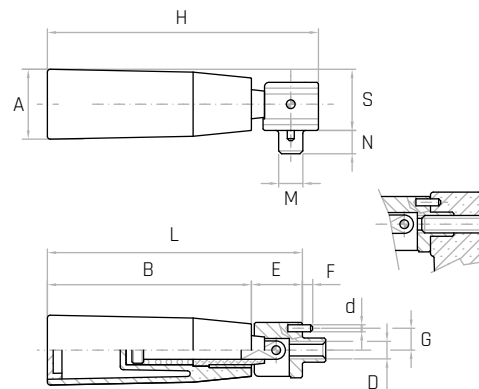
Perno y articulación de acero inoxidable (AISI 303).

## Materiale

### Tecnopolimero nero, rinforzato con fibre di vetro, finitura opaca

Black thermoplastic, glass fiber reinforced, mat.

Termoplástico negro, reforzado con fibra de vidrio, acabado mate.



Codice	Modello	A mm	H mm	S mm	M mm	N mm	D	d mm	G mm	F mm	E mm	B mm	L mm	Peso gr.
6396010	<b>PGRX/21x50 M5</b>	21	69	19	7	8	<b>M5</b>	Ø2,5	6,3	4	16,5	50	66,5	55
6396020	<b>PGRX/23x70 M6</b>	23	92	21	8	8	<b>M6</b>	Ø2,5	7,5	4	16,5	70	86,5	67
6396030	<b>PGRX/26x90 M6</b>	26	114	24	8	10	<b>M6</b>	Ø2,5	7,5	4	20	90	110	102

**NOTE:** Si forniscono, per quantità adeguate, in colori diversi.

For suitable quantity available also in different colours.

Por cantidad apropiada, disponible también en colores diferentes.