

VP

Volantino a 6 lobi
Six-lobe knob / Volante de seis lóbulos



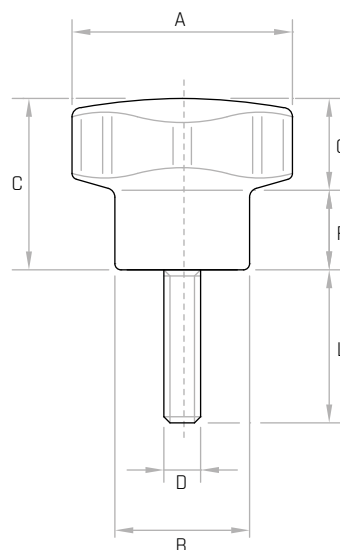
Descrizione

Perno in acciaio zincato filettato. Sottotesta pieno.
Threaded zinc plated steel stud. Filled knob.
Perno de acero galvanizado roscado. Volante lleno.

Materiale

Duroplasto nero.
Black phenolic plastic.
Duroplástico negro.

Codice	Modello	A mm	B mm	C mm	F mm	G mm	D	L mm	Peso gr.
6112005	VP/20 M4x10	20	13	15	7	8	M4	10	5
6112010	VP/20 M4x15	20	13	15	7	8	M4	15	5
6112015	VP/20 M4x25	20	13	15	7	8	M4	25	6
6112020	VP/20 M5x10	20	13	15	7	8	M5	10	6
6112025	VP/20 M5x15	20	13	15	7	8	M5	15	7
6112030	VP/20 M5x20	20	13	15	7	8	M5	20	8
6112035	VP/20 M5x25	20	13	15	7	8	M5	25	8
6112040	VP/20 M6x10	20	13	15	7	8	M6	10	7
6112045	VP/20 M6x15	20	13	15	7	8	M6	15	8
6112050	VP/20 M6x20	20	13	15	7	8	M6	20	9
6112055	VP/20 M6x25	20	13	15	7	8	M6	25	11
6112060	VP/20 M6x35	20	13	15	7	8	M6	35	12
6112065	VP/30 M5x10	30	17	24	11	13	M5	10	11
6112070	VP/30 M5x20	30	17	24	11	13	M5	20	17
6112075	VP/30 M6x10	30	17	24	11	13	M6	10	16
6112080	VP/30 M6x15	30	17	24	11	13	M6	15	18
6112085	VP/30 M6x20	30	17	24	11	13	M6	20	20
6112090	VP/30 M6x25	30	17	24	11	13	M6	25	21
6112095	VP/30 M6x30	30	17	24	11	13	M6	30	22
6112100	VP/30 M6x35	30	17	24	11	13	M6	35	23
6112105	VP/30 M6x40	30	17	24	11	13	M6	40	24
6112110	VP/30 M8x15	30	17	24	11	13	M8	15	23
6112115	VP/30 M8x20	30	17	24	11	13	M8	20	25
6112120	VP/30 M8x25	30	17	24	11	13	M8	25	26
6112121	VP/30 M8x30	30	17	24	11	13	M8	30	27
6112125	VP/30 M8x35	30	17	24	11	13	M8	35	30
6112130	VP/30 M8x45	30	17	24	11	13	M8	45	33
6112135	VP/30 M8x60	30	17	24	11	13	M8	60	37



NOTE: Si forniscono, per quantità adeguate, con inserti a misura in acciaio, in ottone, in acciaio inox.

For certain minimum quantities threaded metal studs available in brass, zinc plated steel or stainless steel upon request.

Por cantidad apropiada, disponible también con insertos de distintas medidas.