

VP

Volantino a 6 lobi
Six-lobe knob / Volante de seis lóbulos



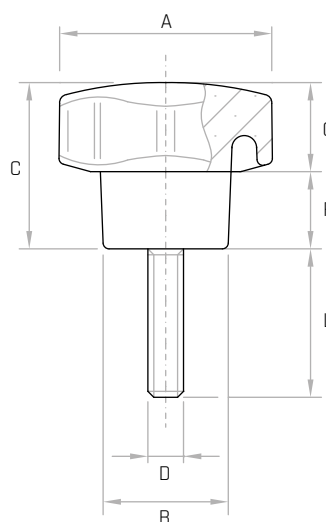
Descrizione

Perno in acciaio zincato filettato.
Threaded zinc plated steel stud.
Perno de acero galvanizado roscado.

Materiale

Duroplasto nero.
Black phenolic plastic.
Duroplástico negro.

Codice	Modello	A mm	B mm	C mm	F mm	G mm	D	L mm	Peso gr.
6112140	VP/40 M6x20	40	21	28	13	15	M6	20	33
6112145	VP/40 M6x25	40	21	28	13	15	M6	25	34
6112147	VP/40 M6x30	40	21	28	13	15	M6	30	35
6112150	VP/40 M6x40	40	21	28	13	15	M6	40	37
6112155	VP/40 M8x10	40	21	28	13	15	M8	10	32
6112160	VP/40 M8x15	40	21	28	13	15	M8	15	36
6112165	VP/40 M8x20	40	21	28	13	15	M8	20	38
6112170	VP/40 M8x25	40	21	28	13	15	M8	25	39
6112175	VP/40 M8x30	40	21	28	13	15	M8	30	40
6112180	VP/40 M8x35	40	21	28	13	15	M8	35	42
6112185	VP/40 M8x40	40	21	28	13	15	M8	40	44
6112190	VP/40 M8x50	40	21	28	13	15	M8	50	46
6112195	VP/40 M8x60	40	21	28	13	15	M8	60	51
6112205	VP/40 M8x70	40	21	28	13	15	M8	70	55
6112210	VP/40 M10x20	40	21	28	13	15	M10	20	45
6112215	VP/40 M10x30	40	21	28	13	15	M10	30	50
6112220	VP/40 M10x50	40	21	28	13	15	M10	50	60
6112225	VP/40 M10x70	40	21	28	13	15	M10	70	70
6112230	VP/50 M8x15	50	25	33	15	18	M8	15	51
6112235	VP/50 M8x20	50	25	33	15	18	M8	20	52
6112240	VP/50 M8x25	50	25	33	15	18	M8	25	55
6112245	VP/50 M8x30	50	25	33	15	18	M8	30	56
6112250	VP/50 M8x40	50	25	33	15	18	M8	40	60
6112255	VP/50 M8x45	50	25	33	15	18	M8	45	61
6112256	VP/50 M8x50	50	25	33	15	18	M8	50	61
6112260	VP/50 M8x60	50	25	33	15	18	M8	60	67
6112265	VP/50 M10x15	50	25	33	15	18	M10	15	58
6112270	VP/50 M10x20	50	25	33	15	18	M10	20	61
6112275	VP/50 M10x25	50	25	33	15	18	M10	25	63
6112280	VP/50 M10x30	50	25	33	15	18	M10	30	65
6112284	VP/50 M10x40	50	25	33	15	18	M10	40	70
6112285	VP/50 M10x50	50	25	33	15	18	M10	50	76
6112290	VP/50 M10x60	50	25	33	15	18	M10	60	84
6112295	VP/50 M12x30	50	25	33	15	18	M12	30	86
6112300	VP/50 M12x40	50	25	33	15	18	M12	40	93
6112305	VP/50 M12x60	50	25	33	15	18	M12	60	108
6112310	VP/60 M8x20	60	28	35	15	20	M8	20	75
6112315	VP/60 M8x40	60	28	35	15	20	M8	40	80
6112320	VP/60 M8x60	60	28	35	15	20	M8	60	87
6112330	VP/60 M10x20	60	28	35	15	20	M10	20	82
6112335	VP/60 M10x30	60	28	35	15	20	M10	30	86
6112340	VP/60 M10x35	60	28	35	15	20	M10	35	94
6112345	VP/60 M10x40	60	28	35	15	20	M10	40	96
6112350	VP/60 M10x45	60	28	35	15	20	M10	45	99
6112355	VP/60 M10x60	60	28	35	15	20	M10	60	107
6112360	VP/60 M10x70	60	28	35	15	20	M10	70	110
6112365	VP/60 M12x20	60	28	35	15	20	M12	20	101
6112370	VP/60 M12x30	60	28	35	15	20	M12	30	107
6112375	VP/60 M12x35	60	28	35	15	20	M12	35	107
6112380	VP/60 M12x40	60	28	35	15	20	M12	40	115
6112385	VP/60 M12x50	60	28	35	15	20	M12	50	122
6112386	VP/60 M12x60	60	28	35	15	20	M12	60	127
6112390	VP/60 M12x80	60	28	35	15	20	M12	80	133
6112395	VP/70 M10x30	70	32	42	21	21	M10	30	115
6112400	VP/70 M10x40	70	32	42	21	21	M10	40	116
6112405	VP/70 M12x30	70	32	42	21	21	M12	30	133
6112415	VP/70 M12x40	70	32	42	21	21	M12	40	138
6112420	VP/70 M12x50	70	32	42	21	21	M12	50	145
6112425	VP/70 M12x70	70	32	42	21	21	M12	70	156
6112435	VP/70 M14x40	70	32	42	21	21	M14	40	170
6112440	VP/70 M14x50	70	32	42	21	21	M14	50	181
6112445	VP/90 M12x60	90	42	55	26	29	M12	60	255
6112450	VP/90 M12x70	90	42	55	26	29	M12	70	260
6112455	VP/90 M14x60	90	42	55	26	29	M14	60	283
6112460	VP/90 M14x70	90	42	55	26	29	M14	70	288
6112465	VP/90 M16x60	90	42	55	26	29	M16	60	322
6112470	VP/90 M16x70	90	42	55	26	29	M16	70	328



NOTE: Si forniscono, per quantità adeguate, con inserti a misura in acciaio, in ottone, in acciaio inox.

For certain minimum quantities threaded metal studs available in brass, zinc plated steel or stainless steel upon request.

Por cantidad apropiada, disponible también con insertos de distintas medidas.