

## VRA/M

### Volantino a razze Spoked Handwheel / Volante de radios



#### Descrizione

**Mozzo in acciaio zincato affiorante superiormente.  
Manopola girevole su perno in acciaio.**

Zinc plated steel outcropping hub.

Revolving handle on steel stud.

Buje de acero galvanizado saliente superiormente.

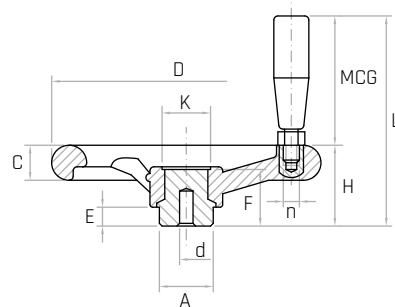
Empuñadura giratoria, perno de acero.

#### Materiale

**Duroplasto nero.**

Black phenolic plastic.

Duroplástico negro.



Codice	Modello	D mm	H mm	L mm	C mm	A mm	d mm	K mm	E mm	F mm	MCG mm	n	Peso gr.
6104005	<b>VRA/100-M</b>	<b>100</b>	40	85	15	24	Ø4	19	11	33	17X40	M8	205
6104010	<b>VRA/125-M</b>	<b>125</b>	46	107	17	24	Ø6	22	13	36	23X55	M8	333
6104015	<b>VRA/150-M</b>	<b>150</b>	49	120	20	32	Ø6	27	13	37	25X65	M10	517
6104020	<b>VRA/175-M</b>	<b>175</b>	56	127	22	40	Ø6	33	16	41	25X65	M10	735
6104025	<b>VRA/200-M</b>	<b>200</b>	61	153	24	40	Ø6	34	16	44	28X85	M10	926
6104030	<b>VRA/250-M</b>	<b>250</b>	72	164	28	48	Ø6	40	17	49	28X85	M10	1421
6104035	<b>VRA/300-M</b>	<b>300</b>	78	170	34	58	Ø6	48	18	54	28X85	M10	2268

**NOTE:** Il mozzo affiorante è stato creato per lavorazioni speciali tipo fori passanti quadri oppure tondi, fori passanti filettati. Foro cieco di invito che può essere allargato alla misura desiderata. Si forniscono, per quantità adeguate, i volantini con mozzo forato a misura.

Special inch and metric bores, keyways, set screw holes, ect. available upon request.

Por cantidad apropiada, disponible también con buje perforado a medida.