

# VTBX

## Volantino a 3 lobi

## Three-lobe knob / Volantes de tres lóbulos



### Descrizione

**Bussola in acciaio inox AISI 303 e foro cieco filettato.**

Stainless steel insert with tapped blind hole (AISI 303).

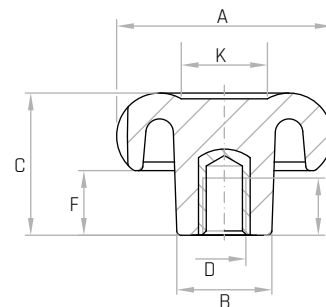
Inserto de acero inoxidable y agujero ciego roscado (AISI 303).

### Materiale

**Tecnopolimero nero, rinforzato con fibre di vetro, finitura opaca.**

Black thermoplastic, glass fiber reinforced, mat.

Termoplástico negro, reforzado con fibra de vidrio, acabado mate.



Codice	Modello	A mm	B mm	C mm	D	E mm	F mm	K mm	Peso gr.
6389500	<b>VTBX/30 M6</b>	30	14	22	<b>M6</b>	9	11	11	11
6389510	<b>VTBX/40 M8</b>	40	18	28	<b>M8</b>	13	13	15	26
6389520	<b>VTBX/50 M10</b>	50	22	33	<b>M10</b>	16	15	20	43

**NOTE:** Si forniscono, per quantità adeguate, in colori diversi e con inserti a misura.

For certain minimum quantities custom colors and tapped metal inserts available upon request.

Por cantidad apropiada, disponible también en colores diferentes y con insertos de distintas medidas.