

MGRT

Manopola girevole ribaltabile

Fold-away revolving handle

Empuñadura giratoria abatible



Descrizione

Perno e snodo in acciaio cromato.

Chromed steel stud and junction.

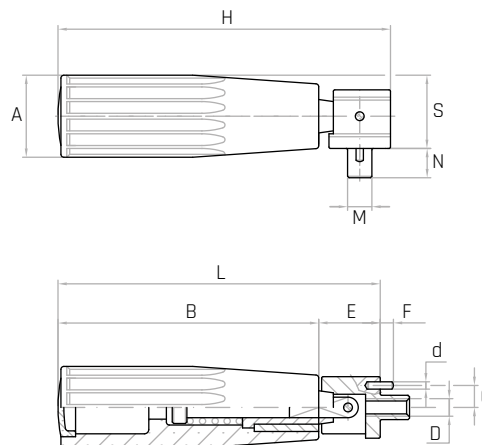
Perno y articulación de acero cromado.

Materiale

Tecnopolimero nero, finitura opaca.

Black thermoplastic, mat.

Termoplástico negro, acabado mate.



Codice	Modello	A mm	H mm	S mm	M mm	N mm	D	d mm	G mm	F mm	E mm	B mm	L mm	Peso gr.
6349100	MGRT/28X88	28	113	25	8	10	M6	Ø2,5	7,5	4	20	89	109	111

NOTE: Si forniscono, per quantità adeguate, in colori diversi. A richiesta si fornisce il tappo T/18 smontato.

For certain minimum quantities custom colors available upon request.

Por cantidad apropiada, disponible también en colores diferentes.