

# MTR

## Terminale per maniglie End cap for handles / Terminal para manilla



### Descrizione

#### Foro passante.

Through hole.

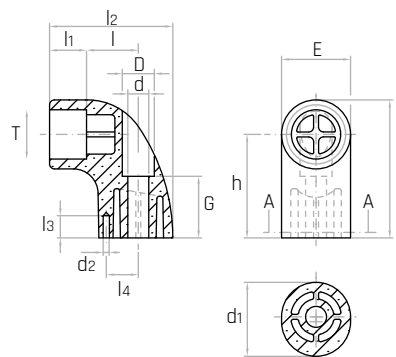
Agujero pasante.

### Materiale

Tecnopolimero nero, rinforzato con fibre di vetro, finitura opaca.

Black thermoplastic, glass fiber reinforced, mat.

Termoplástico negro, reforzado con fibra de vidrio, acabado mate.



| Codice  | Modello      | T mm      | l1 mm | E mm | F mm | l mm | D mm | d mm  | G mm | d1 mm | h mm | l2 mm | d2 mm | l3 mm | l4 mm | Peso gr. |
|---------|--------------|-----------|-------|------|------|------|------|-------|------|-------|------|-------|-------|-------|-------|----------|
| 6321005 | <b>MTR20</b> | <b>20</b> | 15    | 28   | 56   | 21   | Ø13  | Ø8,5  | 25   | 30    | 42   | 50    | -     | -     | -     | 37       |
| 6321010 | <b>MTR30</b> | <b>30</b> | 22    | 42   | 81   | 32   | Ø17  | Ø10,5 | 40   | 44    | 60   | 75    | Ø4    | 15    | 18    | 118      |

### NOTE:

Confezione: 2 viti + 2 dadi + 2 rondelle per MTR20 (Codice: 6321300). Confezione: 2 viti + 2 dadi + 2 rondelle per MTR30 (Codice: 6321310).

Si forniscono, per quantità adeguate, in colori diversi.

Kit: 2 screws + 2 nuts + 2 washers for MTR20 (Code: 6321300). Kit: 2 screws + 2 nuts + 2 washers for MTR30 (Code: 6321310).

For certain minimum quantities special colors available upon request.

Embalaje: 2 tornillos + 2 tuercas + 2 arandelas para MTR20 (Código: 6321300). Embalaje: 2 tornillos + 2 tuercas + 2 arandelas para MTR30 (Código: 6321310).

Por cantidad apropiada, disponible también en colores diferentes.