

WZ/P

Maniglia a ripresa

Adjustable clamping lever / Manija ajustable



Descrizione

Inserto filettato in acciaio brunito.

Threaded burnished steel insert.

Inserto de acero pavonado roscado.

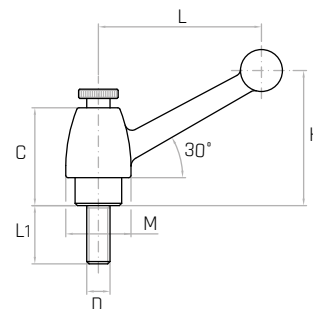
Materiale

Leva in lega di zinco, verniciata nera.

Cast zinc control lever, black varnished.

Palanca de aleación de zinc, pintada negra.

Codice	Modello	L mm	H mm	C mm	M mm	D	L1 mm	Peso gr.
7743015	WZ40/P M5x30	36	31	22	16	M5	30	30
7743045	WZ40/P M6x30	36	31	22	16	M6	30	30
7743060	WZ60/P M6x20	54	46	32	18	M6	20	39
7743070	WZ60/P M6x30	54	46	32	18	M6	30	71
7743090	WZ60/P M8x30	54	46	32	18	M8	30	75
7743100	WZ60/P M8x40	54	46	32	18	M8	40	78
7743110	WZ60/P M8x50	54	46	32	18	M8	50	82
7743135	WZ82/P M10x30	71	60	43	26	M10	30	189
7743145	WZ82/P M10x40	71	60	43	26	M10	40	192
7743155	WZ82/P M10x50	71	60	43	26	M10	50	198
7743165	WZ82/P M10x60	71	60	43	26	M10	60	203
7743175	WZ82/P M12x20	71	60	43	26	M12	20	187
7743185	WZ82/P M12x30	71	60	43	26	M12	30	195
7743195	WZ82/P M12x40	71	60	43	26	M12	40	202
7743205	WZ82/P M12x50	71	60	43	26	M12	50	209
7743215	WZ82/P M12x60	71	60	43	26	M12	60	216
7743240	WZ102/P M14x40	91	72	51	32	M14	40	322
7743250	WZ102/P M14x50	91	72	51	32	M14	50	328
7743280	WZ102/P M16x40	91	72	51	32	M16	40	334
7743290	WZ102/P M16x50	91	72	51	32	M16	50	348



NOTE: Si forniscono, per quantità adeguate, in colori diversi e con inserti a misura.

For certain minimum quantities, custom colors and tapped metal inserts available upon request.

Por cantidad apropiada, disponible también en colores diferentes y con insertos de distintas medidas.