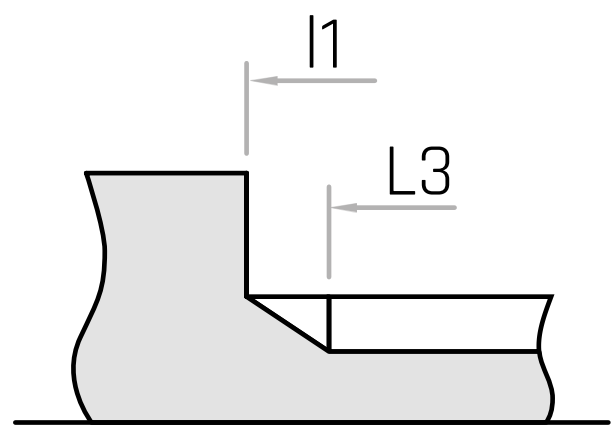


Fine filetto: M4 e M5
 Final section of thread: M4 and M5
 Parte final de la rosca: M4 y M5



Fine filetto: da M6 fino a M12
 Final section of thread: from M6 to M12
 Parte final de la rosca: de M6 a M12

