

# CZC/A

## Cerniera piatta Flat hinge / Bisagra plana



### Descrizione

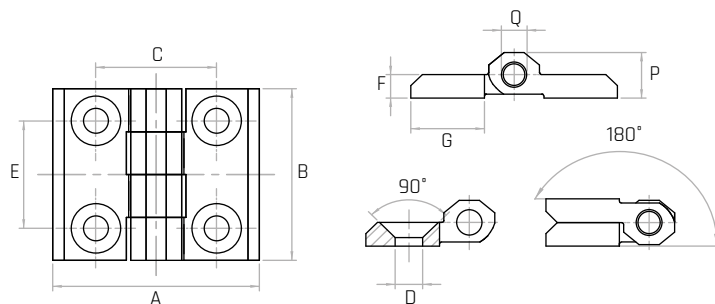
#### Foro liscio passante.

Smooth through hole.  
Agujero liso pasante.

### Materiale

#### Zama cromata. Perno in acciaio inox AISI 304.

Chromed zamak. Stainless steel stud (AISI 304).  
Zamak cromada. Perno de acero inoxidable (AISI 304).



Codice	Modello	A mm	B mm	C mm	E mm	F mm	G mm	P mm	Q mm	D mm	Peso gr.
7748105	<b>CZC40/A</b>	40	40	25	25	5	14	9	4	<b>Ø5,2</b>	50
7748110	<b>CZC50/A</b>	50	50	30	30	6	18	11	6	<b>Ø6,3</b>	80
<b>NEW</b> 7748115	<b>CZC60/A</b>	60	60	36	36	8	21	15	8	<b>Ø8,4</b>	162