

# CZN/A

## Cerniera piatta Flat hinge / Bisagra plana



### Descrizione

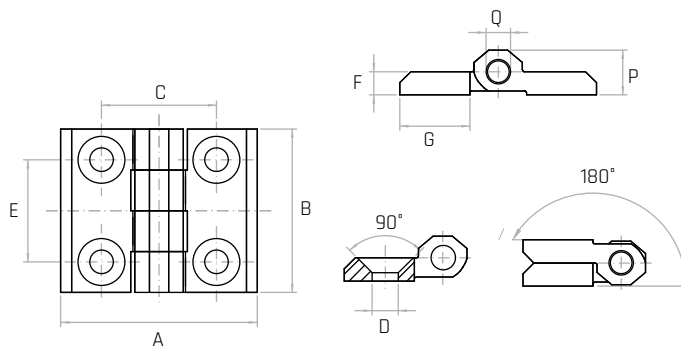
#### Foro liscio passante.

Smooth through hole.  
Agujero liso pasante.

### Materiale

#### Zama nera, finitura lucida. Perno in acciaio inox AISI 304.

Black zamak, polished finishing. Stainless steel stud (AISI 304).  
Zamak negra, superficie pulida. Perno de acero inoxidable (AISI 304).



Codice	Modello	A mm	B mm	C mm	E mm	F mm	G mm	P mm	Q mm	D mm	Peso gr.
7748005	<b>CZN40/A</b>	40	40	25	25	5	14	9	4	<b>Ø5,2</b>	50
7748010	<b>CZN50/A</b>	50	50	30	30	6	18	11	6	<b>Ø6,3</b>	80
<b>NEW</b> 7748015	<b>CZN60/A</b>	60	60	36	36	8	21	15	8	<b>Ø8,4</b>	162

**NOTE:** Si forniscono, per quantità adeguate, in grigio RAL 7035.  
For certain minimum quantities, available also in grey RAL 7035.  
Por cantidad apropiada, disponible también en gris RAL 7035.