

CZN/C

Cerniera piatta Flat hinge / Bisagra plana



Descrizione

Perno in acciaio zincato filettato.

Threaded zinc plated steel stud.

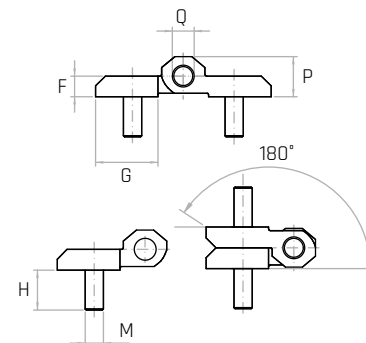
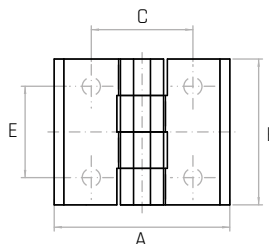
Perno de acero galvanizado roscado.

Materiale

Zama nera, finitura lucida. Perno in acciaio inox AISI 304.

Black zamak, polished finishing. Stainless steel stud (AISI 304).

Zamak negra, superficie pulida. Perno de acero inoxidable (AISI 304).



Codice	Modello	A mm	B mm	C mm	E mm	F mm	G mm	P mm	Q mm	M	H mm	Peso gr.
7748040	CZN40/C	40	40	25	25	5	14	9	4	M5	12,5	60
7748045	CZN50/C	50	50	30	30	6	18	11	6	M6	12,5	100
NEW 7748050	CZN60/C	60	60	36	36	8	21	15	8	M8	14,8	202

NOTE: Si forniscono, per quantità adeguate, in grigio RAL 7035.

For certain minimum quantities, available also in grey RAL 7035.

Por cantidad apropiada, disponible también en gris RAL 7035.