

# PSAX PSAX/C

**Pistoncino a molla**  
**Indexing plunger**  
**Posicionador con resorte**



## Descrizione

**Corpo in acciaio inox filettato AISI 303, con posizione di bloccaggio. Puntale in acciaio inox AISI 303.**

Threaded stainless steel body with rest position (AISI 303). Stainless steel pin (AISI 303).

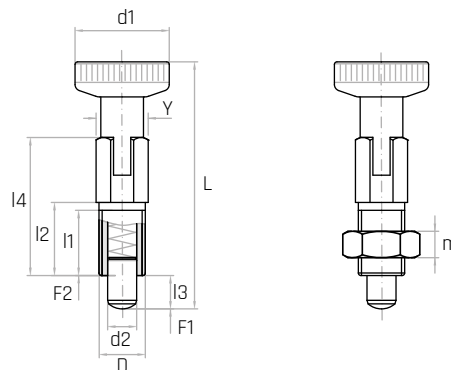
Cuerpo de acero inoxidable roscado, con posición de bloqueo (AISI 303). Puntera de acero inoxidable (AISI 303).

## Materiale

**Volantino zigrinato in tecnopolimero nero, rinforzato con fibre di vetro, finitura opaca.**

Black thermoplastic knurled knob, glass fiber reinforced, mat.

Volante moleteado de termoplástico negro, reforzado con fibra de vidrio, acabado mate.



Codice	Modello	D	d1 mm	L mm	I1 mm	I2 mm	I3 mm	I4 mm	d2 mm	Y mm	m mm	F1 mm	F2 mm	Peso gr.
7747070	PSAX/12	M6	12	33,0	10,0	12	4	19,0	4	6	-	3	12	5
7747075	PSAX/16	M8	16	43,5	13,5	16	5	25,5	5	8	-	5	22	10
7747080	PSAX/18	M10	18	52,0	17,0	20	6	30,5	6	10	-	5	22	19
7747085	PSAX/21	M12	21	64,0	20,5	24	8	37,5	8	12	-	6	22	34
7747071	PSAX/12/C	M6	12	33,0	10,0	12	4	19,0	4	6	4	3	12	6
7747076	PSAX/16/C	M8	16	43,5	13,5	16	5	25,5	5	8	4	5	22	14
7747081	PSAX/18/C	M10	18	52,0	17,0	20	6	30,5	6	10	5	5	22	26
7747086	PSAX/21/C	M12	21	64,0	20,5	24	8	37,5	8	12	6	6	22	44

**NOTE:** Versione C con controdado in acciaio inox AISI 303. F1: Pressione molla precarica. F2: Pressione molla carico max.

C versión with stainless steel locking nut (AISI 303). F1: Spring pressure preload. F2: Spring pressure max load.

Versión C con contratuerca de acero inoxidable (AISI 303). F1: Presión de resorte precarga. F2: Presión de resorte carga máxima.