



GAMM

Tappi olio

Oil plugs

Tapas de aceite



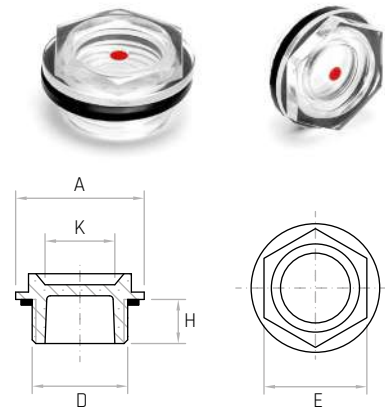
10

Materiale

Tecnopolimero trasparente.
Transparent thermoplastic.
Termoplástico transparente.

Codice	Modello	D	H mm	E mm	A mm	K mm	Peso gr.
6311005	TLT-1/4 gas	1/4 Gas	6	17	20	12	1
6311010	TLT-3/8 gas	3/8 Gas	7	19	22	13	2
6311015	TLT-1/2 gas	1/2 Gas	8	24	28	17	3,5
6311020	TLT-3/4 gas	3/4 Gas	11	28	33	20	5,5
6311025	TLT-1 gas	1 Gas	13	36	42	27	10
6311030	TLT-1.1/4 gas	1.1/4 Gas	12	46	54	36	16
6311040	TLT-20	M20x1.5	8	21	26	15	2

NOTE: Vengono forniti completi di guarnizione in gomma sintetica antiolio, non montata.
They are supplied complete with an oil-resistant synthetic rubber gasket, disassembled.
Se suministran completos de junta de caucho sintético resistente al aceite, desmontada.



Descrizione

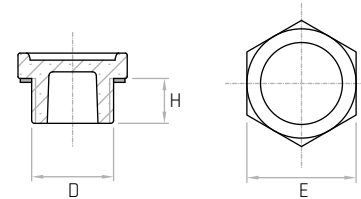
Neutro.
Without label.
Neutro sin símbolo.

Materiale

Tecnopolimero nero.
Black thermoplastic.
Termoplástico negro.

Codice	Modello	D	E mm	H mm	Peso gr.
6312500	TO/1	M18x1.5	26	12	5
6312505	TO/2	1/4 Gas	17	10	4
6312510	TO/3	1/4 Gas	22	10	4
6312515	TO/4	3/8 Gas	22	11	4
6312520	TO/5	1/2 Gas	26	12	7
6312525	TO/6	3/4 Gas	32	12	10
6312530	TO/7	1 Gas	38	13	13

NOTE: Vengono forniti completi di guarnizione in gomma sintetica antiolio, non montata.
They are supplied complete with an oil-resistant synthetic rubber gasket, disassembled.
Se suministran completos de junta de caucho sintético resistente al aceite, desmontada.



Descrizione

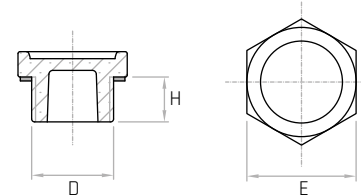
Carico.
Filling-label.
Símbolo de llenado.

Materiale

Tecnopolimero nero.
Black thermoplastic.
Termoplástico negro.

Codice	Modello	D	E mm	H mm	Peso gr.
6312005	TC/1	M18x1.5	26	12	5
6312030	TC/2	1/4 Gas	17	10	4
6312020	TC/3	1/4 Gas	22	10	4
6312025	TC/4	3/8 Gas	22	11	4
6312015	TC/5	1/2 Gas	26	12	7
6312010	TC/6	3/4 Gas	32	12	10
6312035	TC/7	1 Gas	38	13	13

NOTE: Vengono forniti completi di guarnizione in gomma sintetica antiolio, non montata.
They are supplied complete with an oil-resistant synthetic rubber gasket, disassembled.
Se suministran completos de junta de caucho sintético resistente al aceite, desmontada.



TSO

Tappo olio scarico / Oil drain cup Tapón de aceite para la descarga



Descrizione

Scarico.

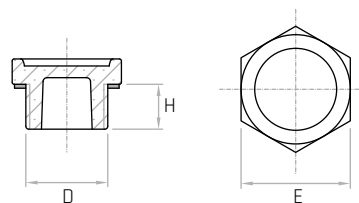
Draining-label.
Con símbolo de desagüe.

Materiale

Tecnopolimero nero.

Black thermoplastic.
Termoplástico negro.

Codice	Modello	D	E mm	H mm	Peso gr.
6312007	TSO/1	M18x1.5	26	12	5
6312032	TSO/2	1/4 Gas	17	10	4
6312022	TSO/3	1/4 Gas	22	10	4
6312027	TSO/4	3/8 Gas	22	11	4
6312017	TSO/5	1/2 Gas	26	12	7
6312012	TSO/6	3/4 Gas	32	12	10
6312037	TSO/7	1 Gas	38	13	13



NOTE: Vengono forniti completi di guarnizione in gomma sintetica antiolio, non montata.
They are supplied complete with an oil-resistant synthetic rubber gasket, disassembled.
Se suministran completos de junta de caucho sintético resistente al aceite, desmontada.

TOS

Tappo olio neutro / Oil plug without label Tapón de aceite sin etiqueta



Descrizione

Neutro con sfiato.

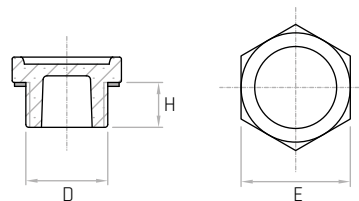
Without label with breather.
Neutro sin símbolo con ventilación.

Materiale

Tecnopolimero nero.

Black thermoplastic.
Termoplástico negro.

Codice	Modello	D	E mm	H mm	Peso gr.
6312550	TOS/1	M18x1.5	26	12	5
6312555	TOS/2	1/4 Gas	17	10	4
6312560	TOS/3	1/4 Gas	22	10	4
6312565	TOS/4	3/8 Gas	22	11	4
6312570	TOS/5	1/2 Gas	26	12	7
6312575	TOS/6	3/4 Gas	32	12	10
6312580	TOS/7	1 Gas	38	13	13



NOTE: Vengono forniti completi di guarnizione in gomma sintetica antiolio, non montata.
They are supplied complete with an oil-resistant synthetic rubber gasket, disassembled.
Se suministran completos de junta de caucho sintético resistente al aceite, desmontada.

TCS

Tappo olio carico / Oil filler cap Tapón de aceite para el llenado



Descrizione

Carico con sfiato.

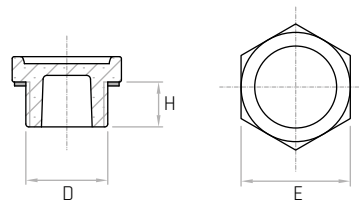
Filling-label with breather.
Símbolo de llenado con ventilación.

Materiale

Tecnopolimero nero.

Black thermoplastic.
Termoplástico negro.

Codice	Modello	D	E mm	H mm	Peso gr.
6312009	TCS/1	M18x1.5	26	12	5
6312034	TCS/2	1/4 Gas	17	10	4
6312024	TCS/3	1/4 Gas	22	10	4
6312029	TCS/4	3/8 Gas	22	11	4
6312019	TCS/5	1/2 Gas	26	12	7
6312014	TCS/6	3/4 Gas	32	12	10
6312039	TCS/7	1 Gas	38	18	13



NOTE: Vengono forniti completi di guarnizione in gomma sintetica antiolio, non montata.
They are supplied complete with an oil-resistant synthetic rubber gasket, disassembled.
Se suministran completos de junta de caucho sintético resistente al aceite, desmontada.

TAO

Tappo olio neutro con asta
Oil plug without label with shaft
Tapón de aceite sin etiqueta con varilla



Descrizione

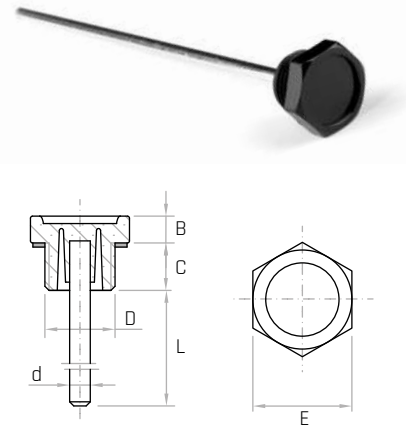
Neutro con asta.
 Without label with shaft.
 Sin símbolo con varilla.

Materiale

Tecnopolimero nero.
 Black thermoplastic.
 Termoplástico negro.

Codice	Modello	D	E mm	B mm	C mm	d mm	L mm	Peso gr.
6312600	TAO/1	M18x1.5	26	7	12	5	180	32
6312605	TAO/2	1/4 Gas	17	6	10	5	180	32
6312610	TAO/3	1/4 Gas	22	7	10	5	180	32
6312615	TAO/4	3/8 Gas	22	7	11	5	180	34
6312620	TAO/5	1/2 Gas	26	7	12	5	180	36
6312625	TAO/6	3/4 Gas	32	8	12	5	180	39
6312630	TAO/7	1 Gas	38	9	13	5	180	42

NOTE: Vengono forniti completi di guarnizione in gomma sintetica antiolio, non montata. A richiesta si forniscono anche con foro di sfato.
 They are supplied with an oil-resistant synthetic rubber gasket, disassembled. On request, they can also be supplied with a vent hole.
 Se suministran completos de junta de caucho sintético resistente al aceite, desmontada. A petición se suministran también con agujero de ventilación.



TCA

Tappo olio carico con asta
Oil filler cup with shaft
Tapón de aceite para el llenado con varilla



Descrizione

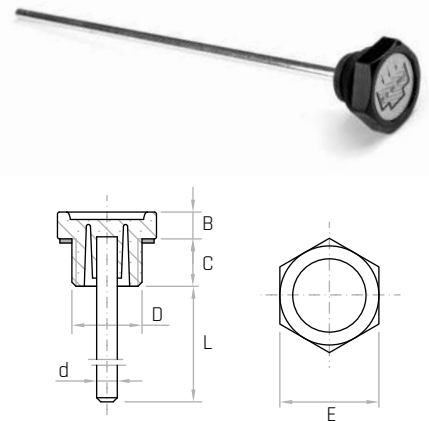
Carico con asta.
 Filling-label with shaft.
 Símbolo de llenado y varilla.

Materiale

Tecnopolimero nero.
 Black thermoplastic.
 Termoplástico negro.

Codice	Modello	D	E mm	B mm	C mm	d mm	L mm	Peso gr.
6312100	TCA/1	M18x1.5	26	7	12	5	180	32
6312105	TCA/2	1/4 Gas	17	6	10	5	180	32
6312110	TCA/3	1/4 Gas	22	7	10	5	180	32
6312115	TCA/4	3/8 Gas	22	7	11	5	180	34
6312120	TCA/5	1/2 Gas	26	7	12	5	180	36
6312125	TCA/6	3/4 Gas	32	8	12	5	180	39
6312130	TCA/7	1 Gas	38	9	13	5	180	42

NOTE: Vengono forniti completi di guarnizione in gomma sintetica antiolio, non montata. A richiesta si forniscono anche con foro di sfato.
 They are supplied with an oil-resistant synthetic rubber gasket, disassembled. On request, they can also be supplied with a vent hole.
 Se suministran completos de junta de caucho sintético resistente al aceite, desmontada. A petición se suministran también con agujero de ventilación.



TA

Tappo olio
Oil plug / Tapón de aceite



Descrizione

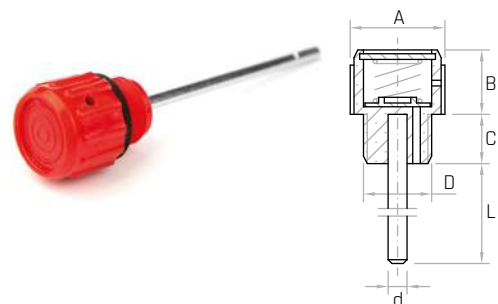
Camera di sfato.
 Breather chamber.
 Cámara de ventilación.

Materiale

Tecnopolimero rosso.
 Red thermoplastic.
 Termoplástico rojo.

Codice	Modello	A mm	D	C mm	B mm	d mm	L mm	Peso gr.
6313005	TA/1 *	25	M14x1,5	13	18	4	-	7
6313010	TA/2	25	M18x1,5	13	18	4	72	20
6313015	TA/2 *	25	M18x1,5	13	18	4	-	7

NOTE: Vengono forniti completi di guarnizione in gomma sintetica antiolio, non montata.
 * Modello senza asta.
 They are supplied complete with an oil-resistant synthetic rubber gasket, disassembled.
 * Model without shaft.
 Se suministran completos de junta de caucho sintético resistente al aceite, desmontada.
 * Modelo sin varilla.



TA

Tappo olio Oil plug / Tapón de aceite



Descrizione

Camera di sfiato.

Breather chamber.

Cámara de ventilación.

Materiale

Tecnopolimero nero.

Black thermoplastic.

Termoplástico negro.

Codice	Modello	A mm	D	C mm	B mm	d mm	L mm	Peso gr.
6313025	TA/3	51	1 Gas	13	24	5	180	69
6313035	TA/3 *	51	1 Gas	13	24	5	-	39
6313040	TA/4	41	3/4 Gas	12	20	5	180	51
6313045	TA/4 *	41	3/4 Gas	12	20	5	-	21
6313050	TA/5 *	41	1/2 Gas	12	20	5	-	20
6313055	TA/5	41	1/2 Gas	12	20	5	180	50
6313060	TA/6 *	61	1.1/4 Gas	14	28	5	-	60
6313065	TA/6	61	1.1/4 Gas	14	28	5	180	90
6313070	TA/7 *	71	1.1/2 Gas	15	32	5	-	70
6313075	TA/7	71	1.1/2 Gas	15	32	5	180	100

NOTE: Vengono forniti completi di guarnizione in gomma sintetica antiolio, non montata.

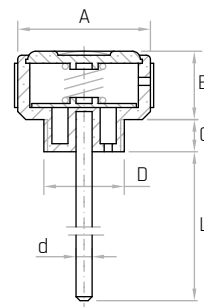
* Modello senza asta.

They are supplied complete with an oil-resistant synthetic rubber gasket, disassembled.

* Model without shaft.

Se suministran completos de junta de caucho sintético resistente al aceite, desmontada.

* Modelo sin varilla.



TS

Tappo per serbatoio Tank plug / Tapón para tanque



Materiale

Duroplasto nero.

Black phenolic plastic.

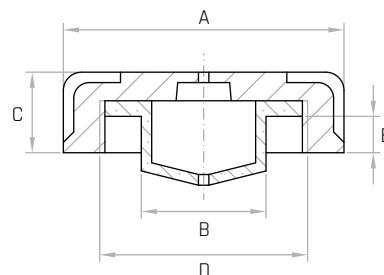
Duroplástico negro.

Codice	Modello	A mm	C mm	D	E mm	B mm	Peso gr.
6147005	TS/35	45	13	35,2x1.5	8	24,5	18
6147010	TS/40	53,5	15	40x1.5	9	24,5	24
6147015	TS/41	53,5	15	41x1.5	9	24,5	30
6147020	TS/42	53,5	15	42,2x1.5	9	24,5	29
6147025	TS/45	53,5	15	45x1.5	9	24,5	31
6147030	TS/50	60	17	50x1.5	9	30	33
6147050	TS/4	53,5	15	1.1/4 Gas	-	-	21

NOTE: Per quantità adeguate possiamo riprodurre il Vostro marchio sul tappo.

For certain minimum quantities, available also with your mark on the plug.

Para cantidad apropiada podemos hacerlo con vuestra marca en la tapa.





Gamm Srl

Via della Tecnica 21/23

35075 - Montecchio Maggiore (VI) - Italy

Tel. +39 0444 706311

comm@gamm.com

www.gamm.com

