



**GAMM**

## Cerniere

Hinges

Bisagras

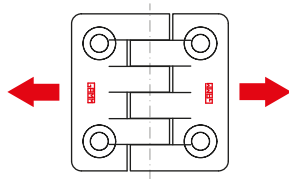
# Tabella tecnica di resistenza

Cerniere  
Hinges / Bisagras

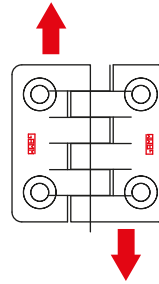
Cerniere versione  
Version hinges  
Bisagras versión

C/A  
C/B  
C/C

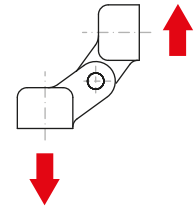
Resistenza radiale  
Radial strength  
Fuerza radial



Resistenza assiale  
Axial strength  
Resistencia axial



Resistenza a 90°  
90° Angled strength  
Resistencia a 90



Codice	Modello	Carico massimo di esercizio Maximum working load Carga máxima de utilización	Carico di rottura Breaking load Carga de rotura	Carico massimo di esercizio Maximum working load Carga máxima de utilización	Carico di rottura Breaking load Carga de rotura	Carico massimo di esercizio Maximum working load Carga máxima de utilización	Carico di rottura Breaking load Carga de rotura
		N	N	N	N	N	N
6388005	<b>C32/A Ø4,2</b>	200	1000	100	500	180	900
6388010	<b>C40/A Ø4,2</b>	300	1960	130	1980	270	1480
6388020	<b>C48/A Ø5,5</b>	320	2620	320	2730	280	2570
6388030	<b>C65/A Ø6,5</b>	635	5400	540	4880	250	3900
6388040	<b>C98/A Ø10,5</b>	1190	9330	1100	6100	500	4000
6388100	<b>C48/B M5</b>	450	2980	390	3580	165	1410
6388110	<b>C48/B M6</b>	470	3200	340	3100	125	1620
6388120	<b>C65/B M6</b>	675	5540	630	4400	230	2330
6388130	<b>C98/B M10</b>	2170	15300	940	7570	600	5320
6388200	<b>C48/C M5x15</b>	366	1920	380	2860	210	1420
6388210	<b>C65/C M6x20</b>	470	6600	530	6000	235	3250
6388220	<b>C98/C M10x20</b>	1770	15200	915	6220	480	3580

# C/A

## Cerniera Hinge / Bisagra



### Descrizione

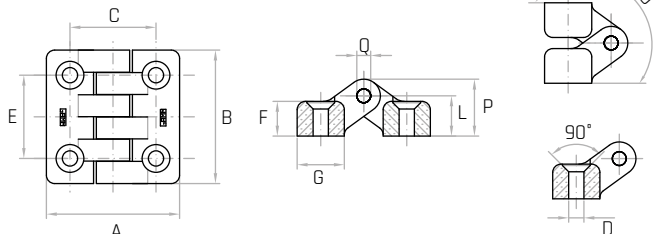
#### Foro liscio passante.

Smooth through hole.  
Agujero liso pasante.

### Materiale

#### Poliammide rinforzata nero, finitura opaca. Perno in acciaio inox AISI 304.

Black reinforced, nylon plastic. Stainless steel stud (AISI 304).  
Poliamida reforzada negro, acabado mate. Perno de acero inoxidable (AISI 304).



Codice	Modello	A mm	B mm	C mm	E mm	F mm	G mm	L mm	P mm	Q mm	D mm	Vite Screw Tornillo	CC Nm	Peso gr.
6388005	<b>C32/A Ø4,2</b>	32	32	20	20	7	12	8,5	12,5	3	<b>Ø4,2</b>	M4	2	9
6388010	<b>C40/A Ø4,2</b>	40	40	25,5	25,5	10	14	11,5	16,5	4	<b>Ø4,2</b>	M4	2	19
6388020	<b>C48/A Ø5,5</b>	48	48	31	30	12,5	17	14,5	20,5	5	<b>Ø5,5</b>	M5	5	33
6388030	<b>C65/A Ø6,5</b>	65	65	40	40	14	24	17	25	6	<b>Ø6,5</b>	M6	10	65
6388040	<b>C98/A Ø10,5</b>	98	98	63	60	21	35	25	37	8	<b>Ø10,5</b>	M10	30	211

**NOTE:** CC = coppia massima di serraggio consigliata. Si forniscono, per quantità adeguate, in colori diversi.

CC = maximum tightening torque suggested. For certain minimum quantities, custom colors available upon request.

CC = par máximo de apriete recomendado. Por cantidad apropiada, disponible también en colores diferentes.

# C/B

## Cerniera Hinge / Bisagra



### Descrizione

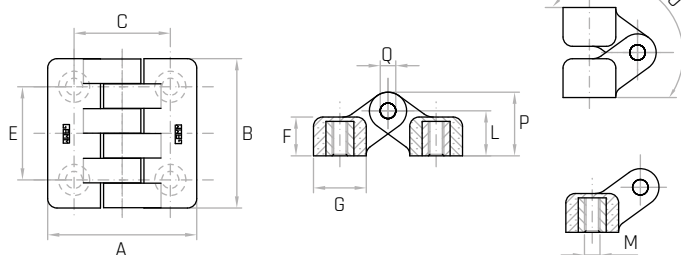
#### Bussola in ottone e foro cieco filettato.

Brass insert with tapped blind hole.  
Inserto de latón con agujero ciego roscado.

### Materiale

#### Poliammide rinforzata nero, finitura opaca. Perno in acciaio inox AISI 304.

Black reinforced, nylon plastic. Stainless steel stud (AISI 304).  
Poliamida reforzada negro, acabado mate. Perno de acero inoxidable (AISI 304).



Codice	Modello	A mm	B mm	C mm	E mm	F mm	G mm	L mm	P mm	Q mm	M	Peso gr.
6388100	<b>C48/B M5</b>	48	48	31	30	12,5	17	14,5	20,5	5	<b>M5</b>	47
6388110	<b>C48/B M6</b>	48	48	31	30	12,5	17	14,5	20,5	5	<b>M6</b>	47
6388120	<b>C65/B M6</b>	65	65	40	40	14	24	17	25	6	<b>M6</b>	78
6388130	<b>C98/B M10</b>	98	98	63	60	21	35	25	37	8	<b>M10</b>	255

**NOTE:** Si forniscono, per quantità adeguate, in colori diversi e con inserti a misura.

For certain minimum quantities, custom colors and metal inserts available upon request.

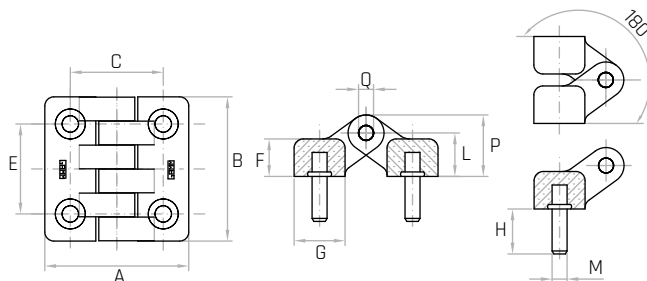
Por cantidad apropiada, disponible también en colores diferentes y con insertos de distintas medidas.

### Descrizione

**Perno in acciaio zincato filettato.**  
Threaded zinc plated steel stud.  
Perno de acero galvanizado roscado.

### Materiale

**Poliammide rinforzato nero, finitura opaca. Perno in acciaio inox AISI 304.**  
Black reinforced, nylon plastic. Stainless steel stud (AISI 304).  
Poliamide reforzada negro, acabado mate. Perno de acero inoxidable (AISI 304).



Codice	Modello	A mm	B mm	C mm	E mm	F mm	G mm	L mm	P mm	Q mm	M	H mm	Peso gr.
6388200	<b>C48/C M5</b>	48	48	31	30	12,5	17	14,5	20,5	5	<b>M5</b>	15	46
6388210	<b>C65/C M6</b>	65	65	40	40	14	24	17	25	6	<b>M6</b>	20	91
6388220	<b>C98/C M10</b>	98	98	63	60	21	35	25	37	8	<b>M10</b>	20	301

**NOTE:** Si forniscono, per quantità adeguate, in colori diversi e con inserti a misura.

For certain minimum quantities, custom colors and metal inserts available upon request.

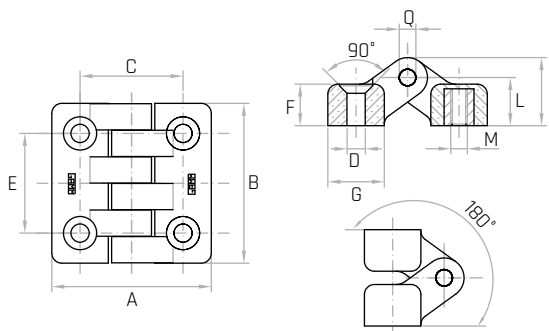
Por cantidad apropiada, disponible también en colores diferentes y con insertos de distintas medidas.

### Descrizione

**Foro liscio passante e bussola in ottone con foro cieco filettato.**  
Smooth through hole and brass insert with tapped blind hole.  
Agujero liso pasante y inserto de latón con agujero ciego roscado.

### Materiale

**Poliammide rinforzato nero, finitura opaca. Perno in acciaio inox AISI 304.**  
Black reinforced, nylon plastic. Stainless steel stud (AISI 304).  
Poliamide reforzada negro, acabado mate. Perno de acero inoxidable (AISI 304).



Codice	Modello	A mm	B mm	C mm	E mm	F mm	G mm	L mm	P mm	Q mm	M	D mm	Peso gr.
6388340	<b>C48/AB M5</b>	48	48	31	30	12,5	17	14,5	20,5	5	<b>M5</b>	Ø5,5	40
6388345	<b>C65/AB M6</b>	65	65	40	40	14	24	17	25	6	<b>M6</b>	Ø6,5	72
6388350	<b>C98/AB M10</b>	98	98	63	60	21	35	25	37	8	<b>M10</b>	Ø10,5	235

**NOTE:** Si forniscono, per quantità adeguate, in colori diversi e con inserti a misura.

For certain minimum quantities, custom colors and metal inserts available upon request.

Por cantidad apropiada, disponible también en colores diferentes y con insertos de distintas medidas.

# C/AC

**Cerniera**  
**Hinge / Bisagra**

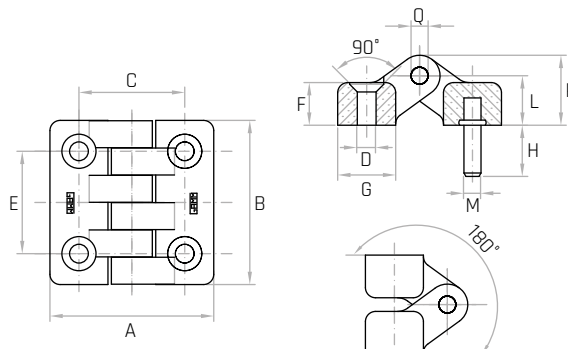


## Descrizione

**Foro liscio passante e perno in acciaio zincato filettato.**  
Smooth through hole and threaded zinc plated steel stud.  
Agujero liso pasante y perno de acero galvanizado roscado.

## Materiale

**Poliammide rinforzato nero, finitura opaca. Perno in acciaio inox AISI 304.**  
Black reinforced, nylon plastic. Stainless steel stud (AISI 304).  
Poliamida reforzada negro, acabado mate. Perno de acero inoxidable (AISI 304).



Codice	Modello	A mm	B mm	C mm	E mm	F mm	G mm	L mm	P mm	Q mm	M	H mm	D mm	Peso gr.
6388320	<b>C48/AC M5</b>	48	48	31	30	12,5	17	14,5	20,5	5	<b>M5</b>	15	Ø5,5	41
6388325	<b>C65/AC M6</b>	65	65	40	40	14	24	14	25	6	<b>M6</b>	20	Ø6,5	78
6388330	<b>C98/AC M10</b>	98	98	63	60	21	35	25	37	8	<b>M10</b>	20	Ø10,5	257

**NOTE:** Si forniscono, per quantità adeguate, in colori diversi e con inserti a misura.

For certain minimum quantities, custom colors and metal inserts available upon request.

Por cantidad apropiada, disponible también en colores diferentes y con insertos de distintas medidas.

# C/BC

**Cerniera**  
**Hinge / Bisagra**

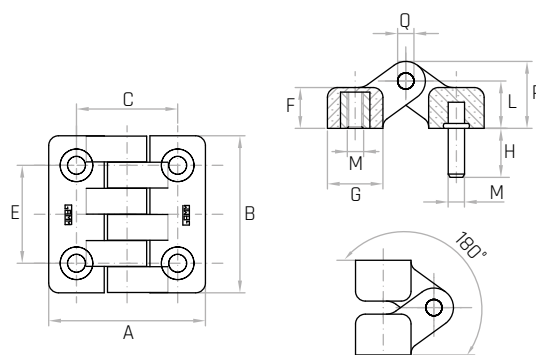


## Descrizione

**Bussola in ottone con foro cieco filettato e perno in acciaio zincato filettato.**  
Brass insert with tapped blind hole and threaded zinc plated steel stud.  
Inserto de latón con agujero ciego roscado y perno de acero galvanizado roscado.

## Materiale

**Poliammide rinforzato nero, finitura opaca. Perno in acciaio inox AISI 304.**  
Black reinforced, nylon plastic. Stainless steel stud (AISI 304).  
Poliamida reforzada negro, acabado mate. Perno de acero inoxidable (AISI 304).



Codice	Modello	A mm	B mm	C mm	E mm	F mm	G mm	L mm	P mm	Q mm	M	H mm	Peso gr.
6388305	<b>C48/BC M5</b>	48	48	31	30	12,5	17	14,5	20,5	5	<b>M5</b>	15	47
6388310	<b>C65/BC M6</b>	65	65	40	40	14	24	17	25	6	<b>M6</b>	20	85
6388315	<b>C98/BC M10</b>	98	98	63	60	21	35	25	37	8	<b>M10</b>	20	280

**NOTE:** Si forniscono, per quantità adeguate, in colori diversi e con inserti a misura.

For certain minimum quantities, custom colors and metal inserts available upon request.

Por cantidad apropiada, disponible también en colores diferentes y con insertos de distintas medidas.

# CGP/A

## Cerniera piatta Flat hinge / Bisagra plana



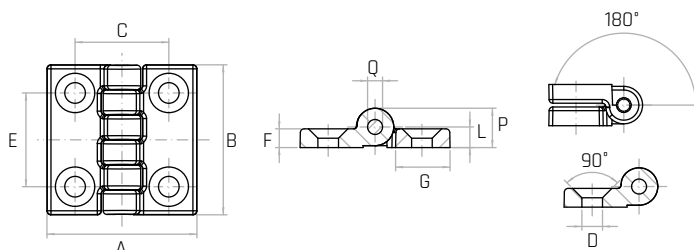
### Descrizione

**Foro passante per vite a testa svasata.**  
Through hole for countersunk head screw.  
Agujero pasante para tornillo avellanado.

### Materiale

**Tecnopolimero nero rinforzato con fibre di vetro, finitura opaca.**  
**Perno in acciaio inox AISI 304.**

Black thermoplastic, glass fiber reinforced, mat. Stainless steel stud (AISI 304).  
Termoplástico negro reforzado con fibra de vidrio, acabado mate.  
Perno de acero inoxidable (AISI 304).



Codice	Modello	A mm	B mm	C mm	E mm	F mm	G mm	L mm	P mm	Q mm	D mm	Peso gr.
6316005	<b>CGP/30A Ø4,5</b>	30	30	18	18	3,5	11	3,5	7	Ø3	<b>Ø4,5</b>	5
6316015	<b>CGP/40A Ø5,5</b>	40	40	25	25	5	14,5	5,5	10,5	Ø4	<b>Ø5,5</b>	14
6316025	<b>CGP/50A Ø6,5</b>	50	50	30	30	6	18,5	6,5	12,5	Ø5	<b>Ø6,5</b>	26
6316035	<b>CGP/60A Ø8,5</b>	60	60	36	36	8	22	8,5	15,5	Ø6	<b>Ø8,5</b>	44

**NOTE:** Si forniscono, per quantità adeguate, in colori diversi.  
For certain minimum quantities, custom colors available upon request.  
Por cantidad apropiada, disponible también en colores diferentes.

# CGP/T

## Cerniera piatta Flat hinge / Bisagra plana



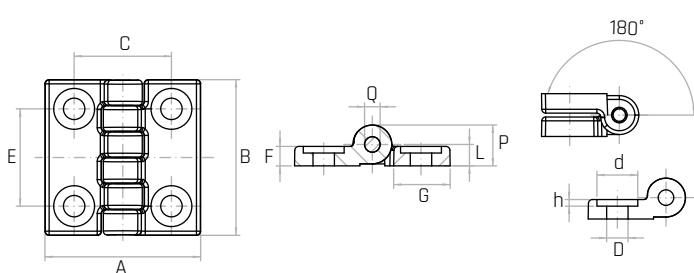
### Descrizione

**Foro passante per vite a testa cilindrica.**  
Through hole for cylindrical head screw.  
Agujero pasante para tornillo de cabeza cilíndrica.

### Materiale

**Tecnopolimero nero rinforzato con fibre di vetro, finitura opaca.**  
**Perno in acciaio inox AISI 304.**

Black thermoplastic, glass fiber reinforced, mat. Stainless steel stud (AISI 304).  
Termoplástico negro reforzado con fibra de vidrio, acabado mate.  
Perno de acero inoxidable (AISI 304).



Codice	Modello	A mm	B mm	C mm	E mm	F mm	G mm	L mm	P mm	Q mm	D mm	d mm	h mm	Peso gr.
6316107	<b>CGP/30T Ø4,5</b>	30	30	18	18	3,5	11	3,5	7	Ø3	<b>Ø4,5</b>	Ø8,5	2	5
6316112	<b>CGP/40T Ø5,5</b>	40	40	25	25	5	14,5	5,5	10,5	Ø4	<b>Ø5,5</b>	Ø10,5	1,7	14
6316117	<b>CGP/50T Ø6,5</b>	50	50	30	30	6	18,5	6,5	12,5	Ø5	<b>Ø6,5</b>	Ø12,5	3	26
6316122	<b>CGP/60T Ø8,5</b>	60	60	36	36	8	22	8,5	15,5	Ø6	<b>Ø8,5</b>	Ø16,5	4	43

**NOTE:** Si forniscono, per quantità adeguate, in colori diversi.  
For certain minimum quantities, custom colors available upon request.  
Por cantidad apropiada, disponible también en colores diferentes.

# CGP/C

## Cerniera piatta Flat hinge / Bisagra plana



### Descrizione

#### Perno in acciaio zincato filettato.

Threaded zinc plated steel stud.

Perno de acero galvanizado roscado.

### Materiale

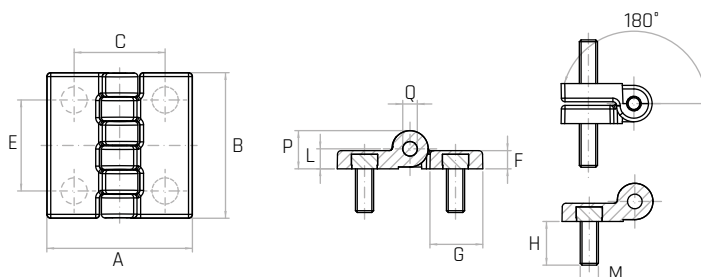
#### Tecnopolimero nero rinforzato con fibre di vetro, finitura opaca.

#### Perno in acciaio inox AISI 304.

Black thermoplastic, glass fiber reinforced, mat. Stainless steel stud (AISI 304).

Termoplástico negro reforzado con fibra de vidrio, acabado mate.

Perno de acero inoxidable (AISI 304).



Codice	Modello	A mm	B mm	C mm	E mm	F mm	G mm	L mm	P mm	Q mm	M	H mm	Peso gr.
6316220	<b>CGP/40C M5x12</b>	40	40	25	25	5	14,5	5,5	10,5	Ø4	<b>M5</b>	12	26
6316230	<b>CGP/50C M6x15</b>	50	50	30	30	6	18,5	6,5	12,5	Ø5	<b>M6</b>	15	47
6316240	<b>CGP/60C M8x15</b>	60	60	36	36	8	22	8,5	15,5	Ø6	<b>M8</b>	15	88

**NOTE:** Si forniscono, per quantità adeguate, in colori diversi e con inserti a misura.

For certain minimum quantities, custom colors and metal inserts available upon request.

Por cantidad apropiada, disponible también en colores diferentes y con insertos de distintas medidas.

# CGP/AC

## Cerniera piatta Flat hinge / Bisagra plana



### Descrizione

#### Foro passante per vite a testa svasata e perno in acciaio zincato filettato.

Through hole for countersunk head screw and threaded zinc plated steel stud.

Agujero pasante para tornillo avellanado y perno de acero galvanizado roscado.

### Materiale

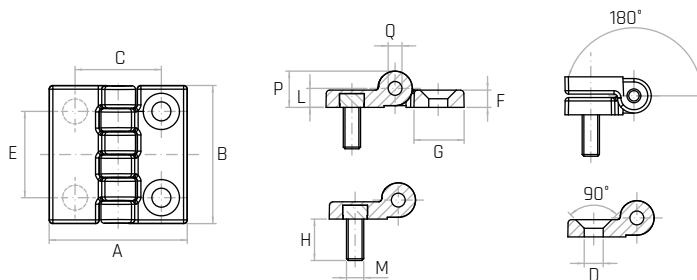
#### Tecnopolimero nero rinforzato con fibre di vetro, finitura opaca.

#### Perno in acciaio inox AISI 304.

Black thermoplastic, glass fiber reinforced, mat. Stainless steel stud (AISI 304).

Termoplástico negro reforzado con fibra de vidrio, acabado mate.

Perno de acero inoxidable (AISI 304).



Codice	Modello	A mm	B mm	C mm	E mm	F mm	G mm	L mm	P mm	Q mm	M	H mm	D mm	Peso gr.
6316306	<b>CGP/40AC M5x12</b>	40	40	25	25	5	14,5	5,5	10,5	Ø4	<b>M5</b>	12	Ø5,5	20
6316311	<b>CGP/50AC M6x15</b>	50	50	30	30	6	18,5	6,5	12,5	Ø5	<b>M6</b>	15	Ø6,5	37
6316316	<b>CGP/60AC M6x15</b>	60	60	36	36	8	22	8,5	15,5	Ø6	<b>M8</b>	15	Ø8,5	66

**NOTE:** Si forniscono, per quantità adeguate, in colori diversi e con inserti a misura.

For certain minimum quantities, custom colors and metal inserts available upon request.

Por cantidad apropiada, disponible también en colores diferentes y con insertos de distintas medidas.

### Descrizione

**Foro passante per vite a testa cilindrica e perno in acciaio zincato filettato.**

Through hole for cylindrical head screw and threaded zinc plated steel stud.

Agujero pasante para tornillo de cabeza cilíndrica y perno de acero galvanizado roscado.

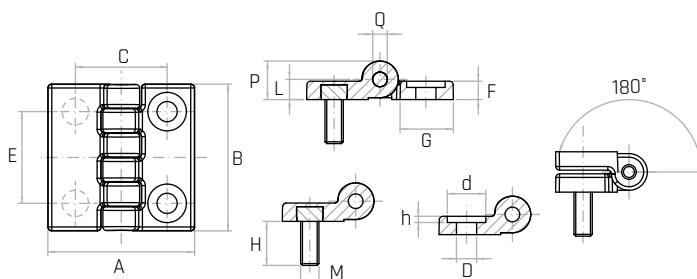
### Materiale

**Tecnopolimero nero rinforzato con fibre di vetro, finitura opaca. Perno in acciaio inox AISI 304.**

Black thermoplastic, glass fiber reinforced, mat. Stainless steel stud (AISI 304).

Termoplástico negro reforzado con fibra de vidrio, acabado mate.

Perno de acero inoxidable (AISI 304).



Codice	Modello	A mm	B mm	C mm	E mm	F mm	G mm	L mm	P mm	Q mm	M	H mm	D mm	d mm	h mm	Peso gr.
6316308	<b>CGP/40TC M5x12</b>	40	40	25	25	5	14,5	5,5	10,5	Ø4	<b>M5</b>	12	Ø5,5	Ø10,5	1,7	20
6316313	<b>CGP/50TC M6x15</b>	50	50	30	30	6	18,5	6,5	12,5	Ø5	<b>M6</b>	15	Ø6,5	Ø12,5	3	36
6316319	<b>CGP/60TC M6x15</b>	60	60	36	36	8	22	8,5	15,5	Ø6	<b>M8</b>	15	Ø8,5	Ø16,5	4	65

**NOTE:** Si forniscono, per quantità adeguate, in colori diversi e con inserti a misura.

For certain minimum quantities, custom colors and metal inserts available upon request.

Por cantidad apropiada, disponible también en colores diferentes y con insertos de distintas medidas.



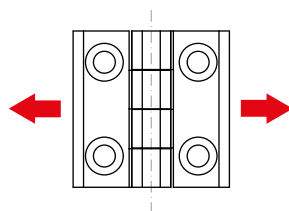
# Tabella tecnica di resistenza

## Cerniere Hinges / Bisagras

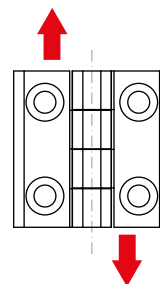
Cerniere versione  
Version hinges  
Bisagras versión

**CX/A**  
**CZN/A**  
**CZC/A**  
**CZN/C**  
**CZC/C**  
**CZN/AC**  
**CZC/AC**

Resistenza radiale  
Radial strength  
Fuerza radial



Resistenza assiale  
Axial strength  
Resistencia axial



Codice	Modello	Carico massimo di esercizio Maximum working load Carga máxima de utilización	Carico di rottura Breaking load Carga de rotura	Carico massimo di esercizio Maximum working load Carga máxima de utilización	Carico di rottura Breaking load Carga de rotura
		N	N	N	N
7748550	<b>CX40/A</b>	2270	7090	1170	5400
7748555	<b>CX50/A</b>	4000	9500	3060	6700
7748560	<b>CX60/A</b>	4650	16700	4420	9140
7748005	<b>CZN40/A</b>	2270	7090	1170	5400
7748010	<b>CZN50/A</b>	4000	9500	3060	6700
7748015	<b>CZN60/A</b>	4650	16700	4420	9140
7748105	<b>CZC40/A</b>	2270	7090	1170	5400
7748110	<b>CZC50/A</b>	4000	9500	3060	6700
7748115	<b>CZC60/A</b>	4650	16700	4420	9140
7748040	<b>CZN40/C</b>	2270	7090	1170	5400
7748045	<b>CZN50/C</b>	4000	9500	3060	6700
7748050	<b>CZN60/C</b>	4650	16700	4420	9140
7748140	<b>CZC40/C</b>	2270	7090	1170	5400
7748145	<b>CZC50/C</b>	4000	9500	3060	6700
7748150	<b>CZC60/C</b>	4650	16700	4420	9140
7748070	<b>CZN40/AC</b>	2270	7090	1170	5400
7748075	<b>CZN50/AC</b>	4000	9500	3060	6700
7748080	<b>CZN60/AC</b>	4650	16700	4420	9140
7748170	<b>CZC40/AC</b>	2270	7090	1170	5400
7748175	<b>CZC50/AC</b>	4000	9500	3060	6700
7748180	<b>CZC60/AC</b>	4650	16700	4420	9140

# CX/A

## Cerniera piatta Flat hinge / Bisagra plana

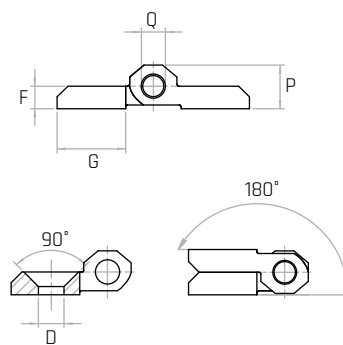
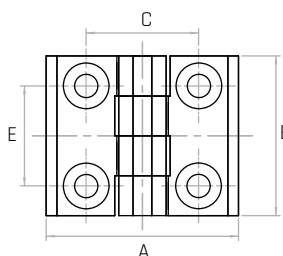


### Descrizione

**Foro liscio passante.**  
Smooth through hole.  
Agujero liso pasante.

### Materiale

**Acciaio inox AISI 316.**  
Stainless steel (AISI 316).  
Acero inoxidable (AISI 316).



Codice	Modello	A mm	B mm	C mm	E mm	F mm	G mm	P mm	Q mm	D mm	Peso gr.
7748550	<b>CX40/A</b>	40	40	25	25	5	14	9	4	<b>Ø5,2</b>	64
7748555	<b>CX50/A</b>	50	50	30	30	6	18	11	6	<b>Ø6,3</b>	100
7748560	<b>CX60/A</b>	60	60	36	36	8	21	15	8	<b>Ø8,4</b>	194

# CZN/A

## Cerniera piatta Flat hinge / Bisagra plana

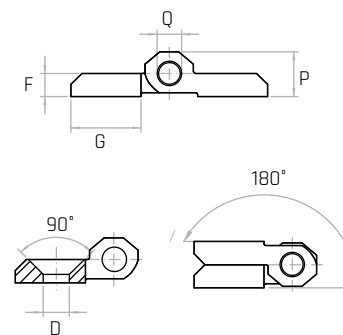
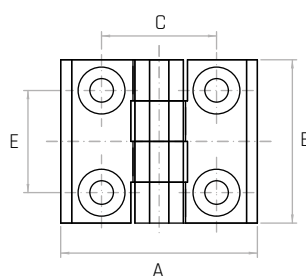


### Descrizione

**Foro liscio passante.**  
Smooth through hole.  
Agujero liso pasante.

### Materiale

**Zama nera, finitura lucida. Perno in acciaio inox AISI 304.**  
Black zamak, polished finishing. Stainless steel stud (AISI 304).  
Zamak negra, superficie pulida. Perno de acero inoxidable (AISI 304).



Codice	Modello	A mm	B mm	C mm	E mm	F mm	G mm	P mm	Q mm	D mm	Peso gr.
7748005	<b>CZN40/A</b>	40	40	25	25	5	14	9	4	<b>Ø5,2</b>	50
7748010	<b>CZN50/A</b>	50	50	30	30	6	18	11	6	<b>Ø6,3</b>	80
<b>NEW</b> 7748015	<b>CZN60/A</b>	60	60	36	36	8	21	15	8	<b>Ø8,4</b>	162

**NOTE:** Si forniscono, per quantità adeguate, in grigio RAL 7035.

For certain minimum quantities, available also in grey RAL 7035.

Por cantidad apropiada, disponible también en gris RAL 7035.

# CZC/A

Cerniera piatta  
Flat hinge / Bisagra plana



## Descrizione

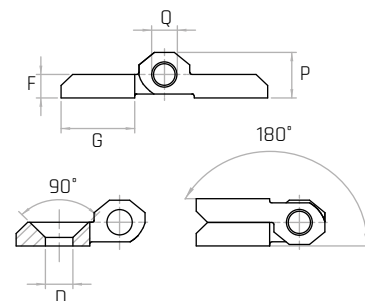
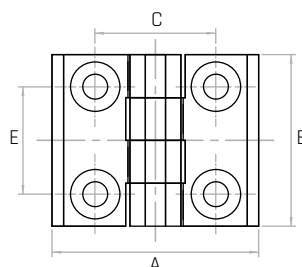
### Foro liscio passante.

Smooth through hole.  
Agujero liso pasante.

## Materiale

### Zama cromata. Perno in acciaio inox AISI 304.

Chromed zamak. Stainless steel stud (AISI 304).  
Zamak cromada. Perno de acero inoxidable (AISI 304).



Codice	Modello	A mm	B mm	C mm	E mm	F mm	G mm	P mm	Q mm	D mm	Peso gr.
7748105	<b>CZC40/A</b>	40	40	25	25	5	14	9	4	Ø5,2	50
7748110	<b>CZC50/A</b>	50	50	30	30	6	18	11	6	Ø6,3	80
<b>NEW</b> 7748115	<b>CZC60/A</b>	60	60	36	36	8	21	15	8	Ø8,4	162

# CZN/C

Cerniera piatta  
Flat hinge / Bisagra plana



## Descrizione

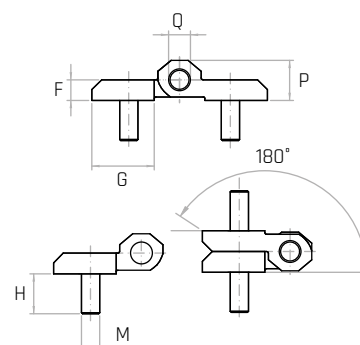
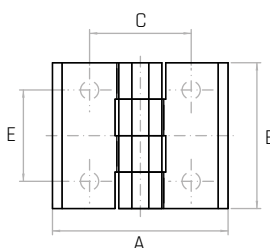
### Perno in acciaio zincato filettato.

Threaded zinc plated steel stud.  
Perno de acero galvanizado roscado.

## Materiale

### Zama nera, finitura lucida. Perno in acciaio inox AISI 304.

Black zamak, polished finishing. Stainless steel stud (AISI 304).  
Zamak negra, superficie pulida. Perno de acero inoxidable (AISI 304).



Codice	Modello	A mm	B mm	C mm	E mm	F mm	G mm	P mm	Q mm	M	H mm	Peso gr.
7748040	<b>CZN40/C</b>	40	40	25	25	5	14	9	4	<b>M5</b>	11	60
7748045	<b>CZN50/C</b>	50	50	30	30	6	18	11	6	<b>M6</b>	10	100
<b>NEW</b> 7748050	<b>CZN60/C</b>	60	60	36	36	8	21	15	8	<b>M8</b>	14,8	202

**NOTE:** Si forniscono, per quantità adeguate, in grigio RAL 7035.

For certain minimum quantities, available also in grey RAL 7035.

Por cantidad apropiada, disponible también en gris RAL 7035.

# CZC/C

**Cerniera piatta**  
**Flat hinge / Bisagra plana**



## Descrizione

**Perno in acciaio zincato filettato.**

Threaded zinc plated steel stud.

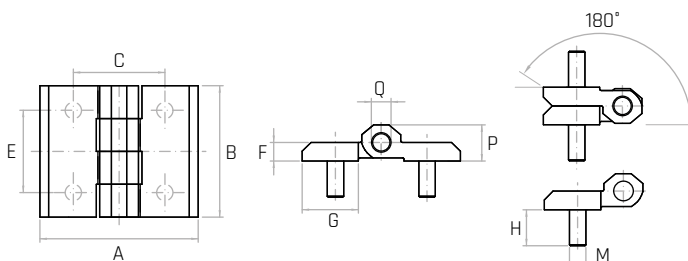
Perno de acero galvanizado roscado.

## Materiale

**Zama cromata. Perno in acciaio inox AISI 304.**

Chromed zamak. Stainless steel stud (AISI 304).

Zamak cromada. Perno de acero inoxidable (AISI 304).



Codice	Modello	A mm	B mm	C mm	E mm	F mm	G mm	P mm	Q mm	M	H mm	Peso gr.
7748140	<b>CZC40/C</b>	40	40	25	25	5	14	9	4	<b>M5</b>	11	60
7748145	<b>CZC50/C</b>	50	50	30	30	6	18	11	6	<b>M6</b>	10	100
<b>NEW</b> 7748150	<b>CZC60/C</b>	60	60	36	36	8	21	15	8	<b>M8</b>	14,8	202

# CZN/AC

**Cerniera piatta**  
**Flat hinge / Bisagra plana**



## Descrizione

**Foro liscio passante e perno in acciaio zincato filettato.**

Smooth through hole and threaded zinc plated steel stud.

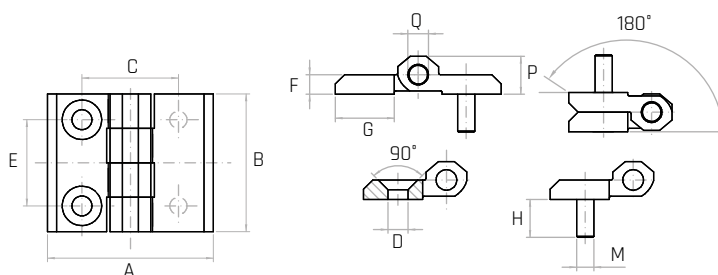
Agujero liso pasante y perno de acero galvanizado roscado.

## Materiale

**Zama nera, finitura lucida. Perno in acciaio inox AISI 304.**

Black zamak, polished finishing. Stainless steel stud (AISI 304).

Zamak negra, superficie pulida. Perno de acero inoxidable (AISI 304).



Codice	Modello	A mm	B mm	C mm	E mm	F mm	G mm	P mm	Q mm	M	H mm	D mm	Peso gr.
7748070	<b>CZN40/AC</b>	40	40	25	25	5	14	9	4	<b>M5</b>	11	Ø5,2	55
7748075	<b>CZN50/AC</b>	50	50	30	30	6	18	11	6	<b>M6</b>	10	Ø5,3	90
<b>NEW</b> 7748080	<b>CZN60/AC</b>	60	60	36	36	8	21	15	8	<b>M8</b>	14,8	Ø8,4	182

**NOTE:** Si forniscono, per quantità adeguate, in grigio RAL 7035.

For certain minimum quantities, available also in grey RAL 7035.

Por cantidad apropiada, disponible también en gris RAL 7035.

# CZC/AC

Cerniera piatta  
Flat hinge / Bisagra plana



## Descrizione

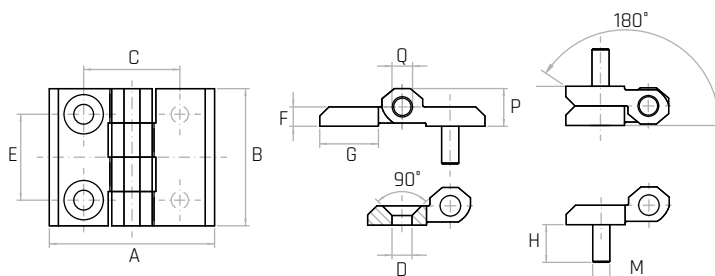
Foro liscio passante e perno in acciaio zincato filettato.

Smooth through hole and threaded zinc plated steel stud.  
Agujero liso pasante y perno de acero galvanizado roscado.

## Materiale

Zama cromata. Perno in acciaio inox AISI 304.

Chromed zamak. Stainless steel stud (AISI 304).  
Zamak cromada. Perno de acero inoxidable (AISI 304).



Codice	Modello	A mm	B mm	C mm	E mm	F mm	G mm	P mm	Q mm	M	H mm	D mm	Peso gr.
7748170	<b>CZC40/AC</b>	40	40	25	25	5	14	9	4	<b>M5</b>	11	Ø5,2	55
7748175	<b>CZC50/AC</b>	50	50	30	30	6	18	11	6	<b>M6</b>	10	Ø6,3	90
<b>NEW</b> 7748180	<b>CZC60/AC</b>	60	60	36	36	8	21	15	8	<b>M8</b>	14,8	Ø8,4	182



## **Gamm Srl**

Via della Tecnica 21/23

35075 - Montecchio Maggiore (VI) - Italy

Tel. +39 0444 706311

[comm@gamm.com](mailto:comm@gamm.com)

[www.gamm.com](http://www.gamm.com)

