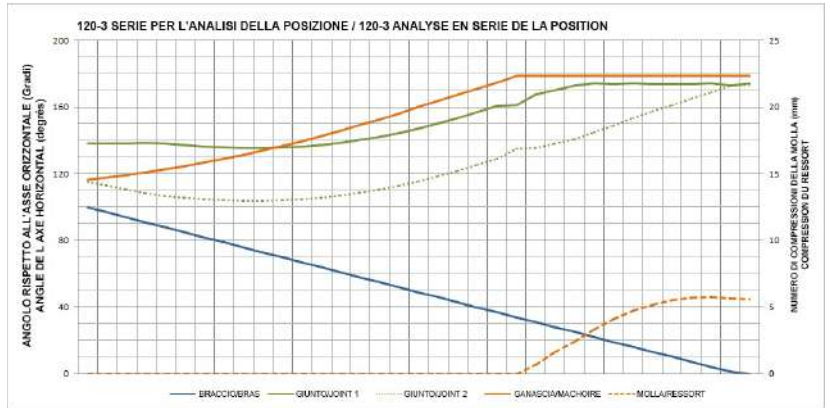




MODELLO NR	F1 (N)	F2 (N)	F3 (N)	F4 (N)	Fi		ANGOLO (ANGLE) (± 5°)	PESO (POIDS) (gr ±½2)
					X1 CARICO (CHARGE) (F1:Fi)	X2 CARICO (CHARGE) (F2:Fi)		
121 - 3	2500	1250	2800	1400	9:1	4,5:1	71°	460

F1 - F2 : FORZA DI ESERCIZIO (FORCE EXERCEE) , F3 - F4 : CAPACITA' DI TENUTA (CAPACITE DE MAINTIEN) ,
Fi : FORZA APPLICATA (FORCE APPLIQUEE)



Base Bassa Orizzontale

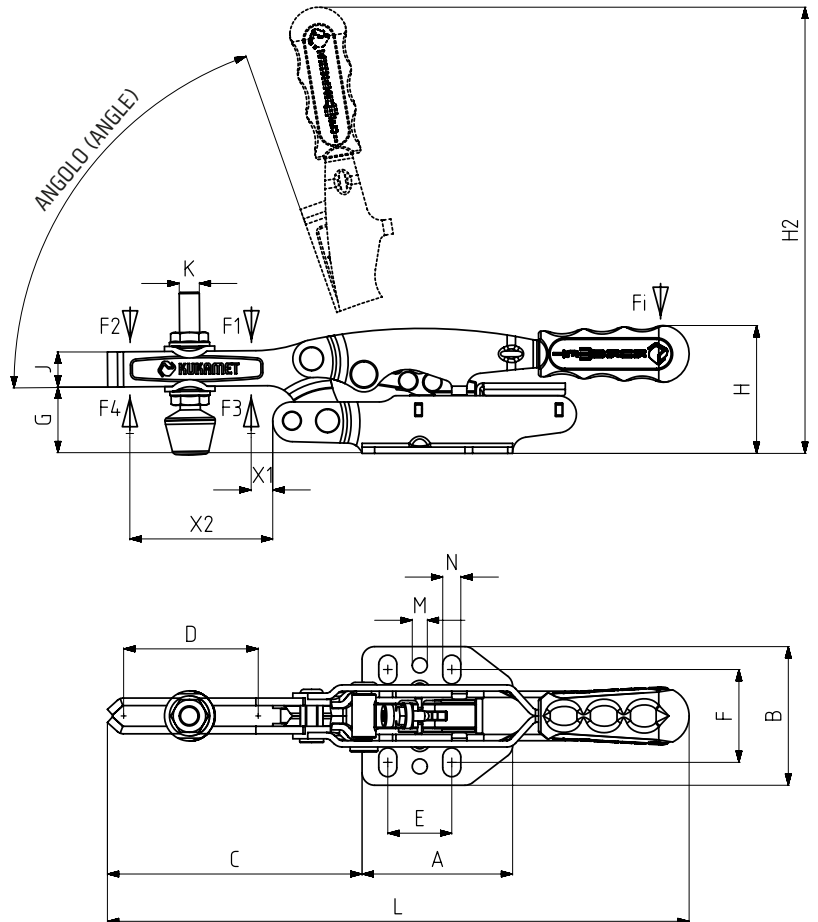
Corps Avec Base de Montage Horizontale Basse

Caratteristiche del prodotto:

Il braccio di serraggio automatico e continuamente regolabile, permette il serraggio di pezzi fino a 40 mm senza alcuna variazione della forza esercitata. La forza di serraggio può essere regolata secondo le vostre esigenze particolari girando la vite di arresto sul meccanismo.

Caractéristiques du produit:

Le bras de serrage automatique et réglable en continu permet de serrer des pièces jusqu'à 40 mm sans aucune variation de la force exercée. La force de serrage peut être ajustée à vos besoins particuliers par la vis de réglage sur le mécanisme.



MODELLO NR	A	B	C	D	E	F	G	H	H2	J	K	L	M	N	X1	X2
121 - 3	60	55,5	101,5	50	25,5	37	26,5	51	187	14	M8	232	Ø6	7x11,5	16	50