

141

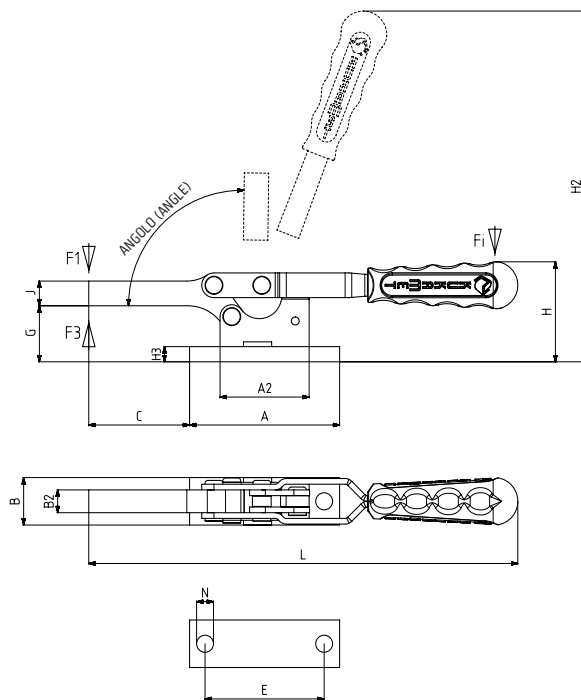


MODELLO NR	F1 (N)	F3 (N)	Fi	ANGOLO (ANGLE) ( ± 5 °)	PESO (POIDS) (gr ±%)
			CARICO (CHARGE) (F1:Fi)		
141 - 4	1750	2600	4:1	90°	500

F1 : FORZA DI ESERCIZIO ( FORCE EXERCEE ) , F3 : CAPACITA' DI TENUTA ( CAPACITE DE MAINTIEN ) , Fi : FORZA APPLICATA ( FORCE APPLIQUEE )

### Base Orizzontale

Base de Montage Horizontale



141-L

CON ARRESTO  
AVEC VERROU



111-D  
Pagina/Page: 7



211-D  
Pagina/Page: 18



711  
Pagina/Page: 88

MODELLO NR	A	B	B2	C	D	E	G	H	H2	H3	J	L	N
141 - 4	80	25	12	53,75	-	63,5	29,5	53	185,5	8	13	229	Ø9