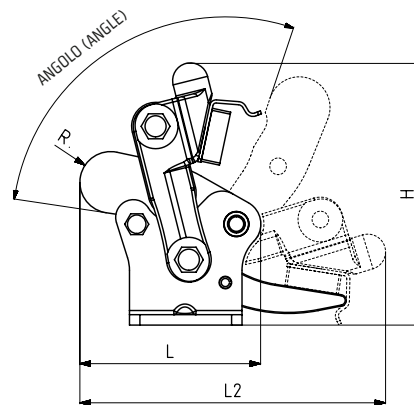




MODELLO NR	F1 (N)	Fi CARICO (CHARGE) (F1)	ANGOLO (ANGLE) ( $\pm 5^\circ$ )	PESO (POIDS) (gr $\pm 2\%$ )
221-4-L	7000	5:1	100°	1070
221-6-L	11000	5:1	100°	2025

F1: FORZA DI ESERCIZIO (FORCE EXERCICEE) , Fi: FORZA APPLICATA (FORCE APPLIQUEE)



### Base Orizzontale (Con Arresto Quando Aperta)

Corps Avec Base de Montage Horizontale (Verouillée Ouverte)



221

Pagina/Page: 25



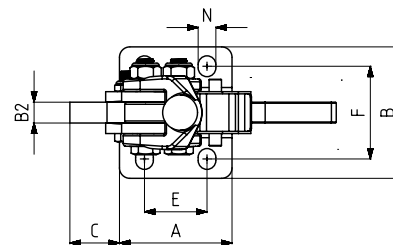
241-L

Pagina/Page: 33



913

Pagina/Page: 120



MODELLO NR	A	B	B2	C	E	F	H	L	L2	N	R
221-4-L	54	63	10	16	30	44,5	126	79	138	8.5 x 10	15
221-6-L	70	74	12	32	45	52	159	112	188	10.5 x 11.5	18