


**Base Orizzontale**  
 Base de Montage Horizontale


221-L

Pagina/Page: 25



241

Pagina/Page: 32

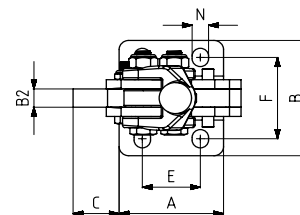
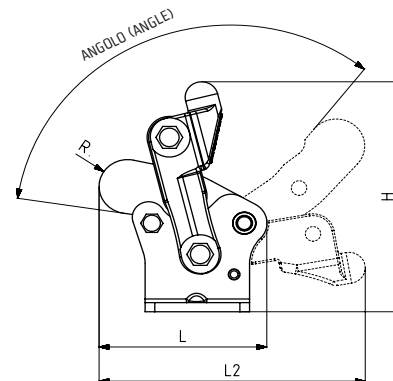


921

Pagina/Page: 122

MODELLO NR	F1 (N)	Fi	ANGOLO (ANGLE) (± 5 °)	PESO (POIDS) (gr ±%2)
		CARICO (CHARGE) (F1)		
221-2	2500	5:1	120°	240
221-4	7000	5:1	120°	940
221-6	11000	5:1	120°	1820

F1: FORZA DI ESERCIZIO ( FORCE EXERCICEE ) , Fi : FORZA APPLICATA ( FORCE APPLIQUEE )



MODELLO NR	A	B	B2	C	E	F	H	L	L2	N	R
221-2	36	48,5	6	17,5	20	32	72	56	90	6,5 x 8,5	9,5
221-4	54	63	10	16	30	44,5	126	79	138	8,5 x 10	15
221-6	70	74	12	32	45	52	159	112	188	10,5 x 11,5	18