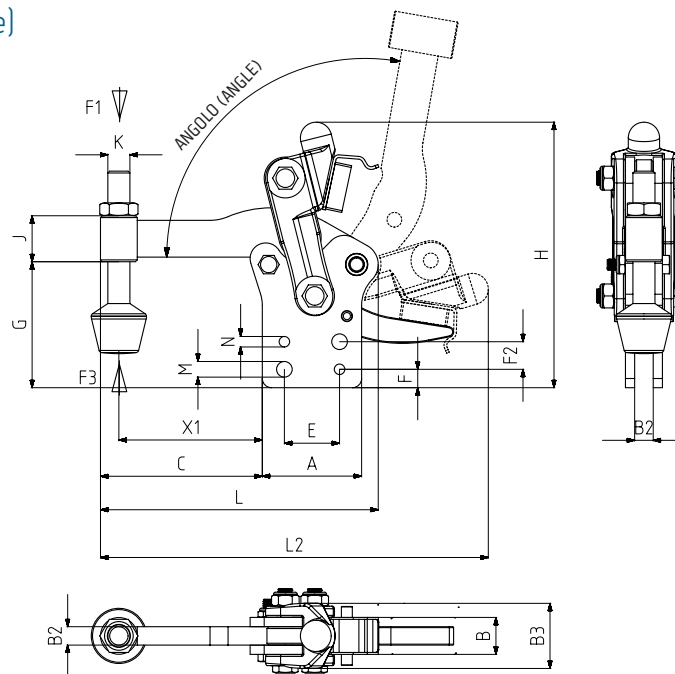




MODELLO NR	F1 (N)	F3 (N)	Fi	ANGOLO (ANGLE) (± 5 °)	PESO (POIDS) (gr ±%2)
			CARICO (CHARGE) (F1)		
222 - 4 - C - L	1500	5000	5:1	100°	1310
222 - 6 - C - L	2000	6000	5:1	100°	2340

**Base Verticale Fissa (Con Arresto Quando Aperta)**  
 Corps Avec Base de Montage Verticale Fixe (Verouillée Ouverte)

F1: FORZA DI ESERCIZIO (FORCE EXERCICE) , F3: CAPACITA' DI TENUTA (CAPACITE DE MAINTIEN), Fi: FORZA APPLICATA (FORCE APPLIQUEE)



222



242



150-623

Pagina/Page: 27    Pagina/Page: 34    Pagina/Page: 121

MODELLO NR	A	B	B2	B3	C	E	F	F2	G	H	J	K	L	L2	M	N	X1
222 - 4 - C - L	54	20	10	36	88	30	10	15	67,5	144,5	27	M12	151	210	Ø 8,5	Ø 5,7	78
222 - 6 - C - L	70	22	12	46	111	45	15	20	91	182	32	M12	191	267,5	Ø 10,5	Ø 7,7	98,5