

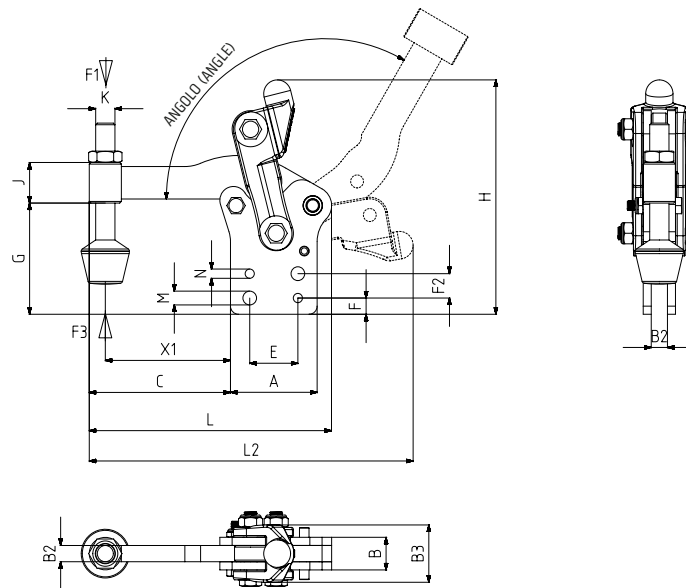
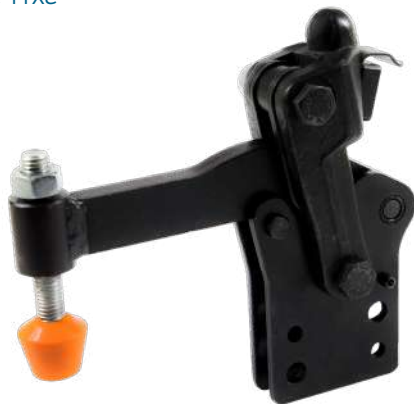


MODELLO NR	F1 (N)	F3 (N)	Fi	ANGOLO (ANGLE) (± 5°)	PESO (POIDS) (gr ±%)
			CARICO (CHARGE) (F1)		
222 - 2 - C	750	2500	5:1	120°	280
222 - 4 - C	1500	5000	5:1	120°	1180
222 - 6 - C	2000	6000	5:1	120°	2140

F1: FORZA DI ESERCIZIO (FORCE EXERCICE) , F3: CAPACITÀ DI TENUTA (CAPACITE DE MAINTIEN) , Fi: FORZA APPLICATA (FORCE APPLIQUEE)

### Base Verticale Fissa

Corps Avec Base de  
Montage Verticale Fixe



222



242



150-623

Pagina/Page: 27    Pagina/Page: 34    Pagina/Page: 121

MODELLO NR	A	B	B2	B3	C	E	F	F2	G	H	J	K	L	L2	M	N	X1
222 - 2 - C	36	12	6	23	50,5	20	8	-	44,5	88	15	M6	89	122,5	Ø 6,5	-	44,5
222 - 4 - C	54	20	10	36	88	30	10	15	67,5	144,5	27	M12	151	210	Ø 8,5	Ø 5,7	78
222 - 6 - C	70	22	12	46	111	45	15	20	91	182	32	M12	191	267,5	Ø 10,5	Ø 7,7	98,5