



Base Verticale Fissa (Con Arresto Quando Aperta)
 Corps Avec Base de Montage Verticale Fixe (Verouillée Ouverte)



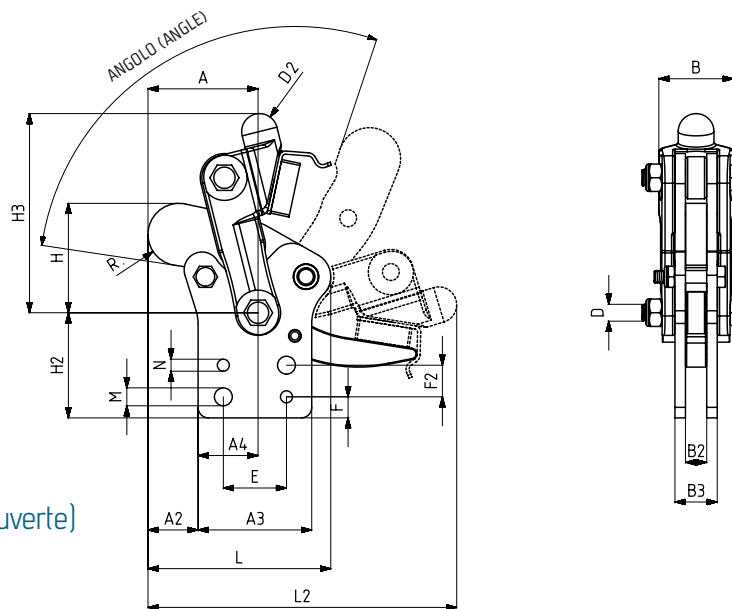
222
 Pagina/Page: 27



223
 Pagina/Page: 29

MODELLO NR	F1 (N)	Fi	ANGOLO (ANGLE) (± 5 °)	PESO (POIDS) (gr ±%2)
		CARICO (CHARGE) (F1)		
222-4-L	7000	5:1	100°	1070
222-6-L	11000	5:1	100°	2025

F1 : FORZA DI ESERCIZIO (FORCE EXERCEE) , Fi : FORZA APPLICATA (FORCE APPLIQUEE)



MODELLO NR	A	A2	A3	A4	B	B2	B3	D	D2	E	F	F2	H	H2	H3	L	L2	M	N	R
222-4-L	44	16	54	28.5	36	10	20	M8	Ø17	30	10	15	50	50	94,5	79	135	Ø 8.5	Ø 5.7	15
222-6-L	69	32	70	37	46	12	22	M10	Ø22	45	15	20	73	62	120	112	197	Ø 10.5	Ø 7.7	18.5