



Base Verticale Fissa
 Corps Avec Base de
 Montage Verticale Fixe



222-L
 Pagina/Page: 27



224
 Pagina/Page: 29



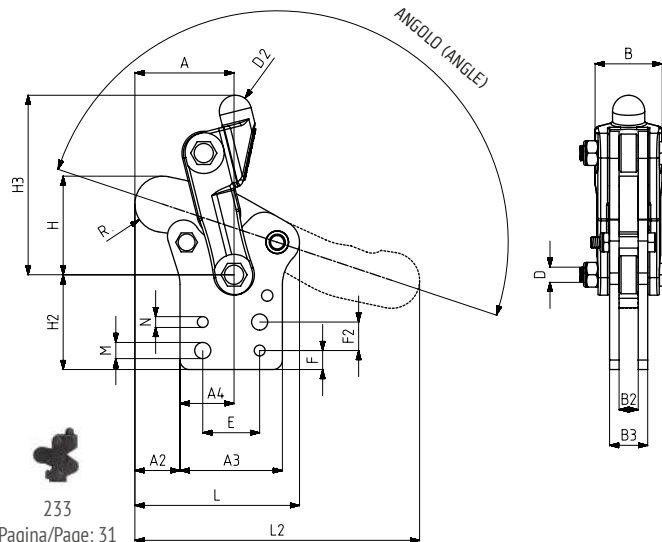
242
 Pagina/Page: 34



233
 Pagina/Page: 31

MODELLO NR	F1 (N)	Fi	ANGOLO (ANGLE) (± 5 °)	PESO (POIDS) (gr ±%2)
		CARICO (CHARGE) (F1)		
222-2	2500	5:1	180°	240
222-4	7000	5:1	180°	940
222-6	11000	5:1	180°	1820

Fi : FORZA DI ESERCIZIO (FORCE EXERCICEE) , Fi : FORZA APPLICATA (FORCE APPLIQUEE)



MODELLO NR	A	A2	A3	A4	B	B2	B3	D	D2	E	F	F2	H	H2	H3	L	L2	M	N	R
222-2	36	17,5	36	18,5	23	6	12	M6	Ø10	20	8		31	34	55	56	98	Ø 6,5		9,5
222-4	44	16	54	28,5	36	10	20	M8	Ø17	30	10	15	50	50	94,5	79	135	Ø 8.5	Ø 5.7	15
222-6	69	32	70	37	46	12	22	M10	Ø22	45	15	20	73	62	120	112	197	Ø 10.5	Ø 7.7	18.5