


 224-L

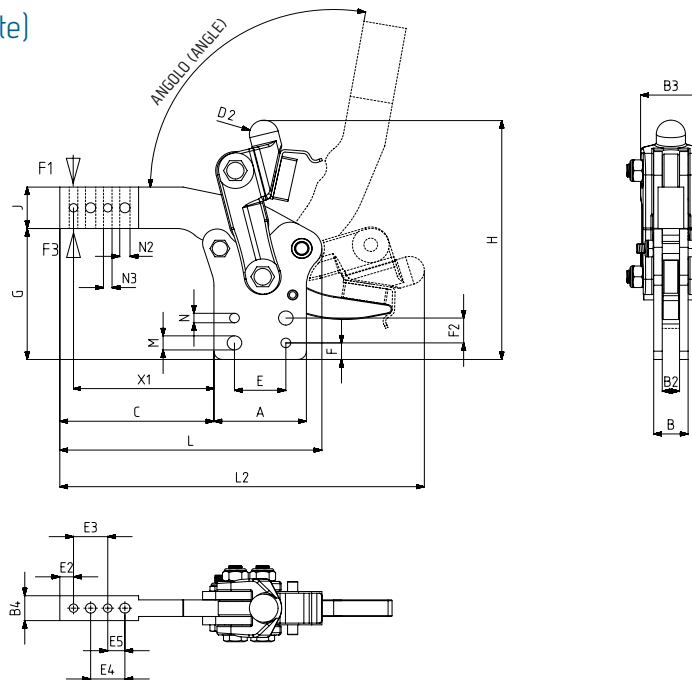

 Nuovo

MODELLO NR	F1 (N)	F3 (N)	Fi	ANGOLO (ANGLE) (± 5 °)	PESO (POIDS) (gr ±%)
			CARICO (CHARGE) (F1)		
224 - 4 - L	1500	5000	5:1	100°	1250
224 - 6 - L	2500	6500	5:1	100°	2300

F1: FORZA DI ESERCIZIO (FORCE EXERCICE) , F3: CAPACITA' DI TENUTA (CAPACITE DE MAINTIEN) , Fi: FORZA APPLICATA (FORCE APPLIQUEE)

Base Verticale Fissa (Con Arresto Quando Aperta)

Corps Avec Base de Montage Verticale Fixe (Verouillée Ouverte)



Pagina/Page: 25 Pagina/Page: 32 Pagina/Page: 29

MODELLO NR	A	B	B2	B3	B4	C	D2	E	E2	E3	E4	E5	F	F2	G	H	J	L	L2	M	N	N2	N3	X1
224 - 4 - L	54	20	10	36	15	90	∅ 17	30	8	20	20	10	10	15	79	144,5	25	153	283	∅ 8,5	∅ 5,7	∅ 6	∅ 6	82
224 - 6 - L	70	22	12	46	20	106,5	∅ 22	45	8	30	30	15	15	20	106,5	182	31	187	346	∅ 10,5	∅ 7,7	∅ 8	∅ 6	98,5