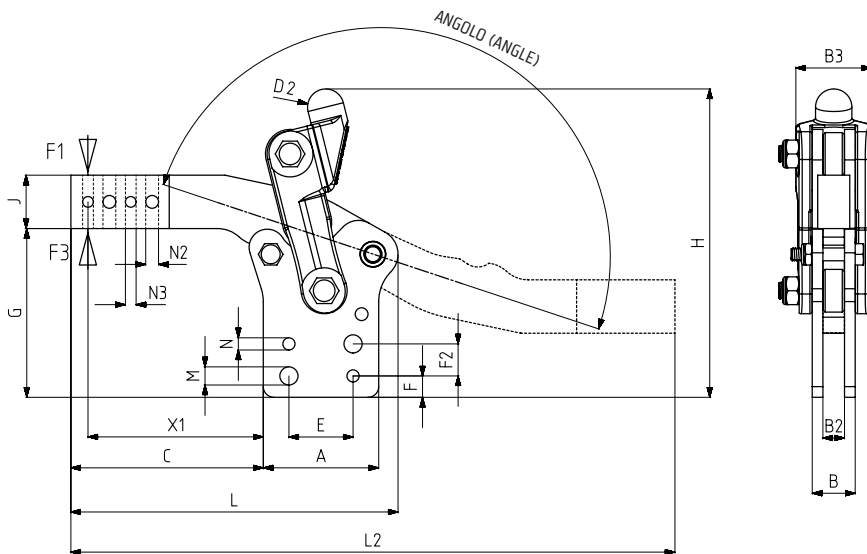




MODELLO NR	F1 (N)	F3 (N)	FI	ANGOLO (ANGLE) ( ± 5 °)	PESO (POIDS) (gr ±%2)
			CARICO (CHARGE) (F1)		
224-4	1500	5000	5:1	180°	1120
224-6	2500	6500	5:1	180°	2100

F1 : FORZA DI ESERCIZIO (FORCE EXERCICE) , F3 : CAPACITÀ DI TENUTA (CAPACITE DE MAINTIEN) , FI : FORZA APPLICATA (FORCE APPLIQUEE)



### Base Verticale Fissa

Corps Avec Base de Montage Verticale Fixe



222

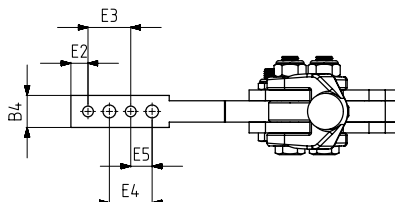


242



931

Pagina/Page: 27    Pagina/Page: 34    Pagina/Page: 122



MODELLO NR	A	B	B2	B3	B4	C	D2	E	E2	E3	E4	E5	F	F2	G	H	J	L	L2	M	N	N2	N3	X1
224-4	54	20	10	36	15	90	Ø17	30	8	20	20	10	10	15	79	144,5	25	153	283	Ø 8.5	Ø 5.7	Ø6	Ø6	82
224-6	70	22	12	46	20	106,5	Ø22	45	8	30	30	15	15	20	106,5	182	31	187	346	Ø 10.5	Ø 7,7	Ø8	Ø6	98.5