

232


Base Verticale Regolabile
 Corps Avec Base de Montage
 Réglable Verticale


222

Pagina/Page: 27



241

Pagina/Page: 32

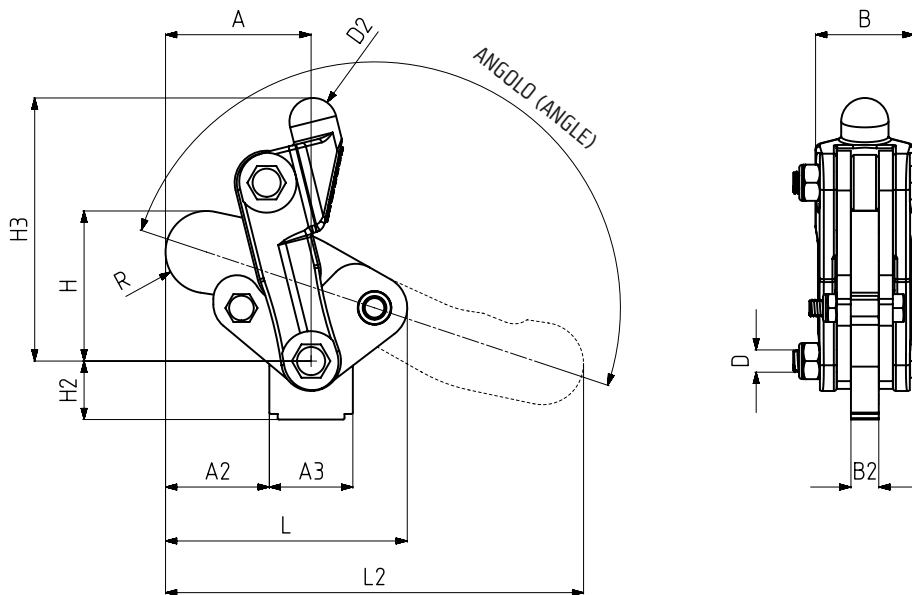


242

Pagina/Page: 34

MODELLO NR	F1 (N)	F1	ANGOLO (ANGLE) (± 5 °)	PESO (POIDS) (gr ±%2)
		CARICO (CHARGE) (F1)		
232-2	2500	5:1	180°	200
232-4	7000	5:1	180°	830
232-6	11000	5:1	180°	1600

F1 : FORZA DI ESERCIZIO (FORCE EXERCEE) , F1 : FORZA APPLICATA (FORCE APPLIQUEE)



MODELLO NR	A	A2	A3	B	B2	D	D2	H	H2	H3	L	L2	R
232-2	36	26	20	23	6	M6	Ø10	31	17	55	56	98	9,5
232-4	44	29	30	36	10	M8	Ø17	52	23	94,5	79	135	15
232-6	69	51.5	35	46	12	M10	Ø22	73	30	120	112	197	18.5